

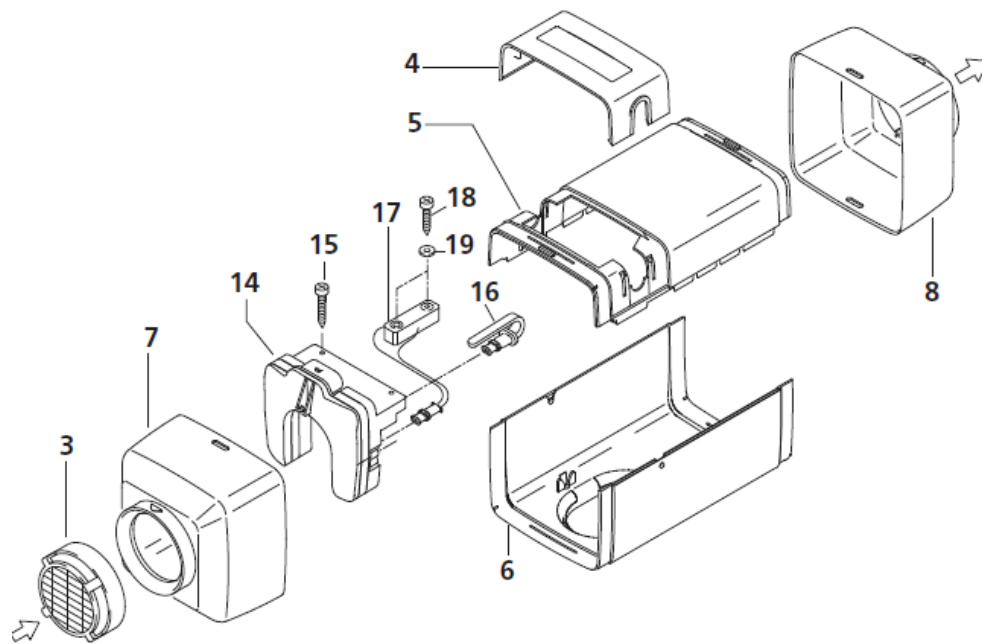
AIR HEATERS



AIR TOP 3500 / 5000

Diesel and Gasoline Versions

Heater - Heater Parts / Réchauffeur – Pièces pour le Réchauffeur



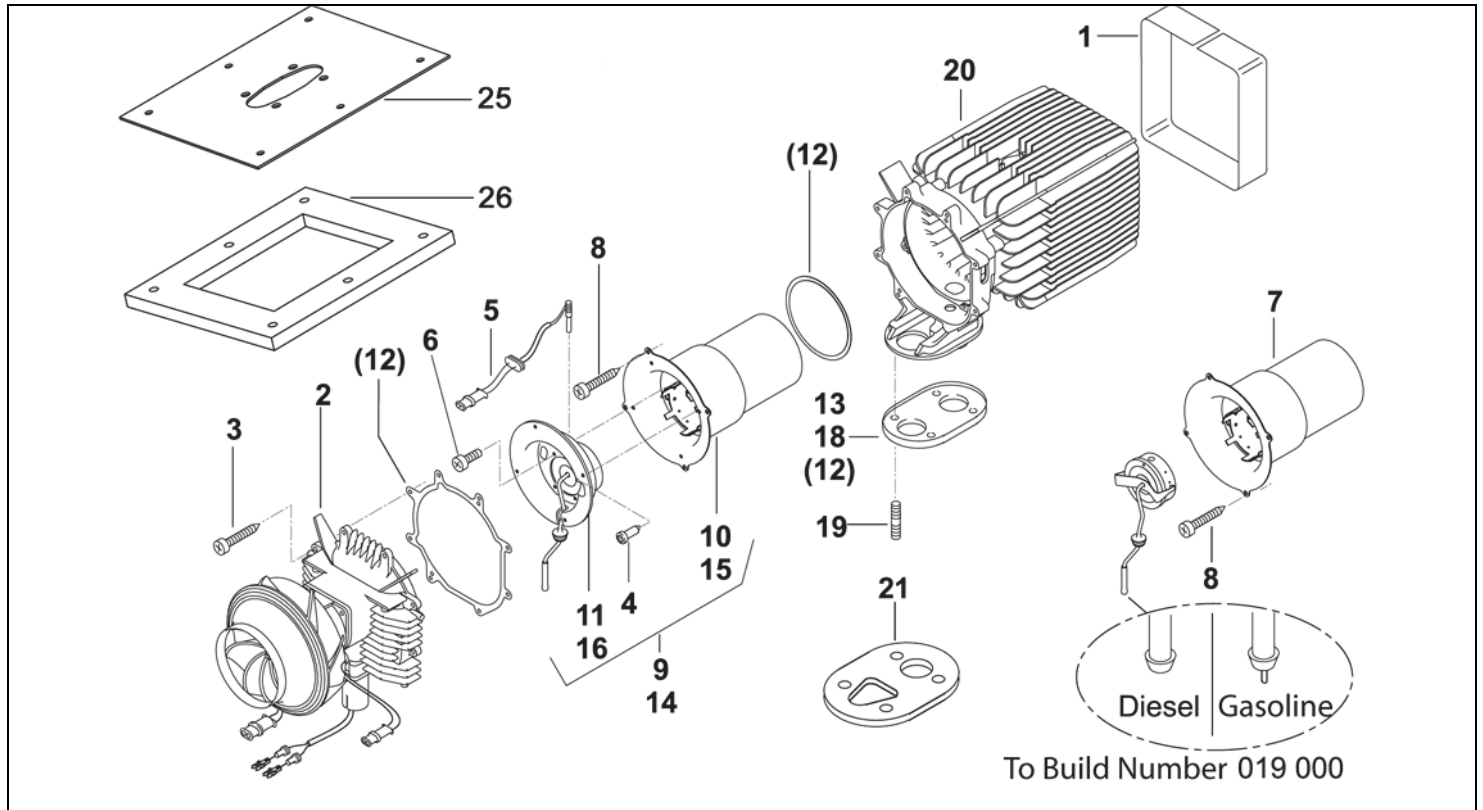
Pos. Item	Part Number/ Référence	Description/ Désignation	Remarks/ Remarques
3	1310581A	Air inlet grille / grille d'entrée d'air (Qty. 2) (B/D)	
4	1320180A	Top Cover / couverture superieur (B/D)	
5	1320321A	Case, Upper Half / cas, de supérieur (B/D)	Previous model shell with two catches / coquille modèle précédente avec deux prises
6	1320320A	Case, Lower Half / cas, de moitié inférieure (B/D)	
7	88004C	Inlet hood / capot d'entrée (B/D)	Previous model shell with two catches / coquille modèle précédente avec deux prises
8	88096D	Outlet hood/ capot de sortie ø90 mm (B/D)	
14	89838B	SG 1580 – 24V, AT 3500 Electronic Control Unit / boîtier de commande (D)	With ventilation capability / avec des possibilites de ventilation
14	89839C	SG 1580 – 12V, AT 3500 Electronic Control Unit / boîtier de commande (D)	
14	89840B	SG 1580 – 12V, AT 3500 Electronic Control Unit / boîtier de commande	
14	89834B	SG 1580 – 24V, AT 5000 Electronic Control Unit / boîtier de commande (D)	
14	89836B	SG 1580 – 12V, AT 5000 Electronic Control Unit / boîtier de commande (D)	
14	92122C	SG 1580 – 12V, AT 5000 Electronic Control Unit / boîtier de commande (D)	With boost capability / avec des possibilites de pousse
15	86887B	WN 1552 Ejot DG 40x16 Torx Screw / vis torx (Qty. 2) (B/D)	
16	1319799A	Temperature sensor / sonde thermique (B/D)	
17	1319798A	Overheat protection / protection de surchauffe (B/D)	

Pos. Item	Part Number/ Référence	Description/ Désignation	Remarks/ Remarques
18	86887B	WN 1552 Ejet DG 40x16 Torx Screw / vis torx (Qty. 2) (B/D)	
19	98691B	Washer / rondelle (Qty. 2) (B/D)	LOW STOCK

B = Benzin ; D = Diesel

Quantity needed = 1 unless otherwise noted

Parts for Heater – Internal / Pièces pour chauffe – internes



Pos. Item	Part Number/ Référence	Description/ Désignation	Remarks/ Remarques
1	1320187A	Sound deadening mat / isolation acoustique (B/D)	
2	91380A	Drive assy / ensemble mécanique	12V, AT 3500 (B/D) *
2	91381A	Drive assy / ensemble mécanique	24V, AT 3500 (D) *
2	91378A	Drive assy / ensemble mécanique	12V, AT 5000 (B/D) *
2	91379A	Drive assy / ensemble mécanique	24V, AT 5000 (D) *
3	86887B	WN 1552 Ejoy DG 40x14	Torx screw / vis torx (B/D) (Qty. as needed)
4	67959A	WN 2147 3.5x12	EJOT screw / vis EJOT (B/D) (Qty. as needed)
5	1322428A	Pencil-type glow pin / Pointe de préchauffage	12V (B/D) *
5	91371B	Pencil-type glow pin / Pointe de préchauffage	24V (D) *
7	88021C	Burner tube / tube de combustion (B)	* Up to heater number / jusqu'au nombre de réchauffeur 019000
8	86887B	WN 1552 Ejoy DG 40 x 14	Torx screw / vis torx (B) (Qty. as needed)

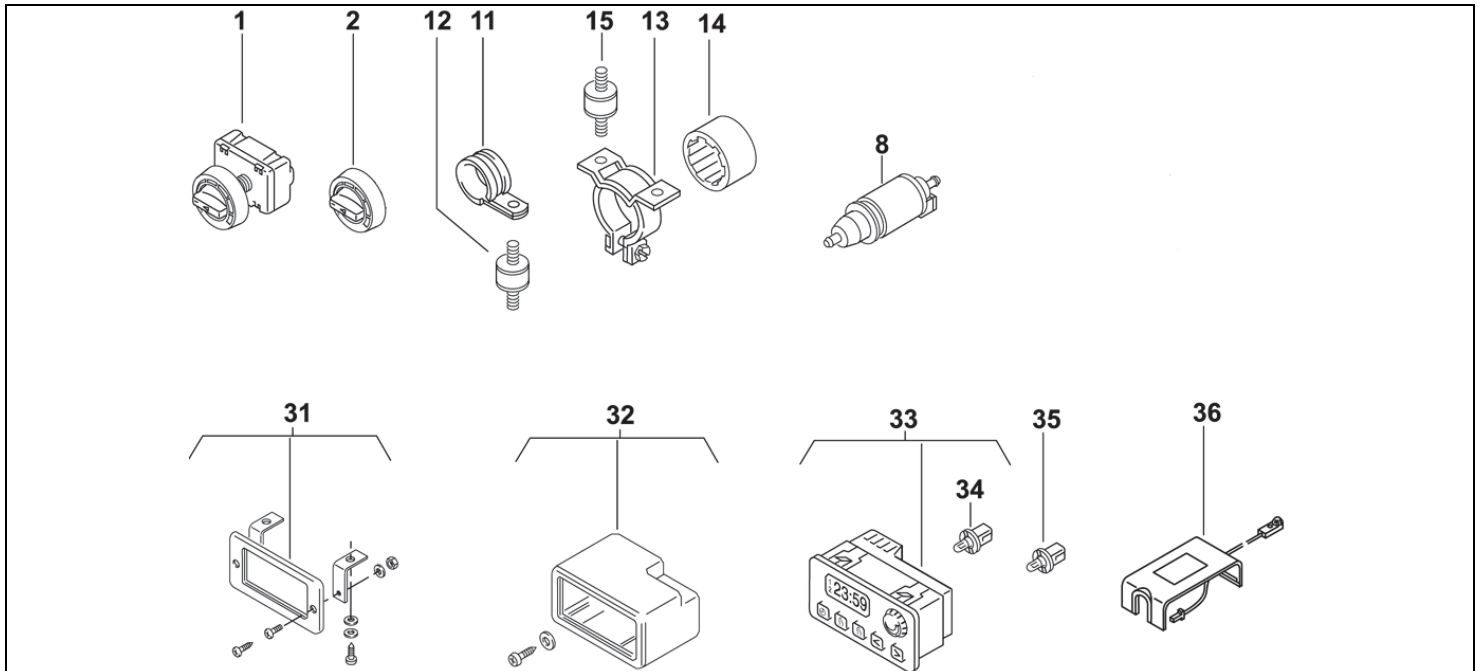
Pos. Item	Part Number/ Référence	Description/ Désignation	Remarks/ Remarques
9	67984B	Burner and tube assembly with glow pin – 12V (D) / Ensemble de brûleur et de tube avec la bougie d'allumage – 12V	* Up to heater number / jusqu'au nombre de réchauffeur 019000
9	1300364B	Burner insert with glow pin – 12V / Insertion de brûleur avec la bougie d'allumage – 12V (D)	* Beginning at heater number / commencer au nombre de réchauffeur 019001
10	67883A	Burner tube / chambre de combustion	
11	67955A	Burner insert without glow pin / insertion de brûleur sans bougie d'allumage (D)	* Beginning at heater number / commencer au nombre de réchauffeur 019001
12	1322643A	Gasket set (bag) / jeu de joints (sachet) (B/D)	
13	1310580A	Gasket / joint (B/D)	
14	1322862A	Burner insert and tube assembly with glow pin – 24V / Ensemble de brûleur et e tube avec la bougie d'allumage – 24V (D)	* Up to heater number / jusqu'au nombre de réchauffeur 019000
14	1300382B	Burner insert with glow pin and gasket set – 24V / Insert de brûleur avec goupille et joint d'étanchéité – 24V (D)	* Beginning at heater number / commencer au nombre de réchauffeur 019001
15	67883A	Burner tube / chambre de combustion	
16	67955A	Burner insert without glow pin / insertion de brûleur sans bougie d'allumage (D) 12/24V	* Beginning at heater number / commencer au nombre de réchauffeur 019001
19	1310388A	Stud bolt dacromet / Boulon fileté dacromet	M6 x 31 8.8 (Qty. 4) (B/D) Dacromet-coated for increased corrosion protection / enduit dacromet pour une résistance à la corrosion plus élevée
19	1322868A	Stud bolt set (washer & hexagon nut) / Boulon fileté dacromet	
20	9004216A	Heat exchanger / échangeur de chaleur (B/D)	*
21	1311987A	Spacer plate, thickness 6 mm / Plaque entretoise, épaisseur 6 mm	Optional, for height compensation / Facultatif, pour compensation de hauteur
25	900700	Mounting plate / Plat de support	
26	902001	Base gasket, foam / garniture basse, mousse	

B = Benzin ; D = Diesel

Quantity needed = 1 unless otherwise noted

*Upon each removal and reinstallation of the drive unit be sure to renew the seals and gaskets using those contained in the gasket kit. Please include gasket kit 1322643 with your order. / Lors du démontage et du montage de l'entraînement, il faut remplacer les joints contenus dans la jeu de joints. Veuillez commander le jeu de joints 1322643.

Electrical and Mounting Parts / Pièces électriques et de support

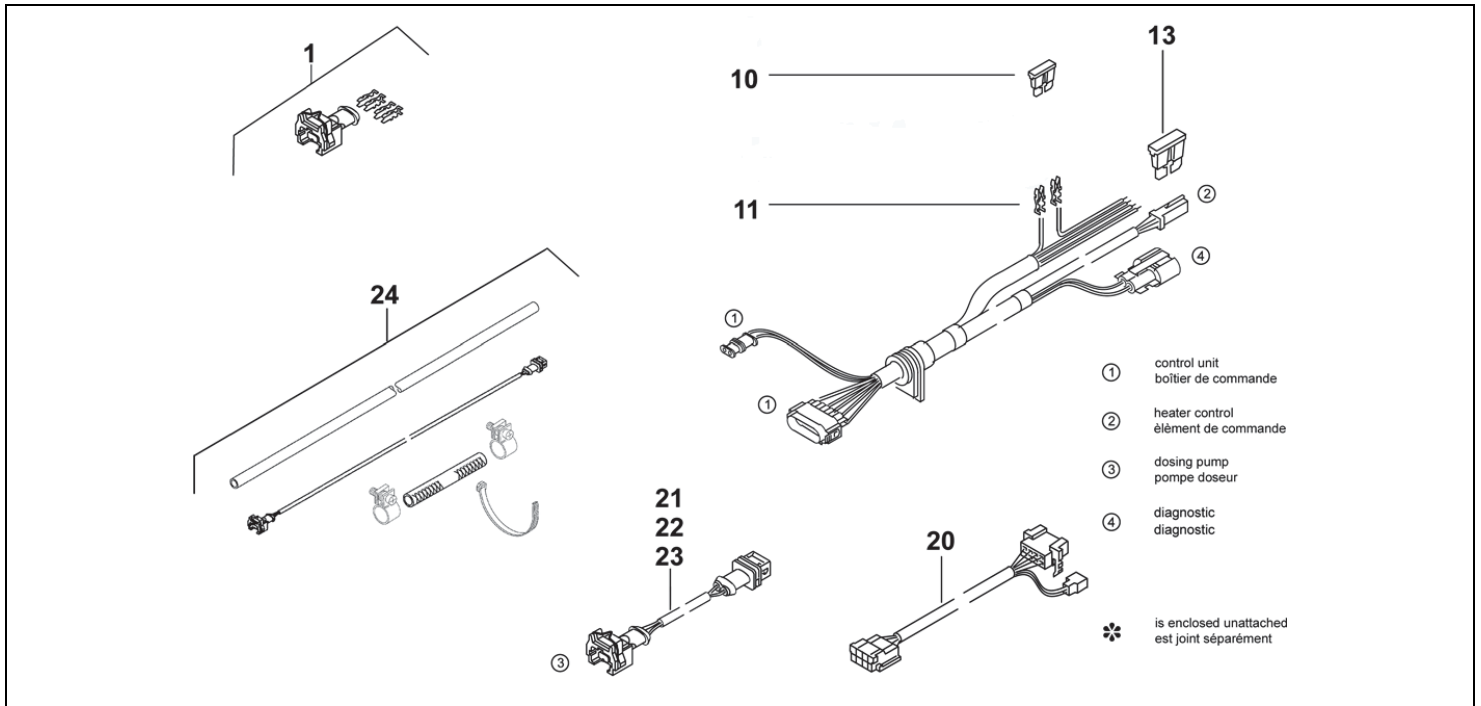


Pos. Item	Part Number/ Référence	Description/ Désignation	Remarks/ Remarques
1	5010068A	Heater control / contrôle de chauffage (B/D)	
2	82421A	Heater control – replacement knob / Contrôle de chauffage - Bouton de remplacement (B/D)	
8	9012868C	Dosing pump / Pompe doseur (D)	DP 30.02 – 12V DP 30.02 – 12V
8	9012869C	Dosing pump / Pompe doseur (D)	DP 30.02 – 24V DP 30.02 – 24V
11	21499A	Clamp / Collier (B/D)	Ø 35 mm P-Clip w/ Rubber
12	1320084A	Rubber anti-vibration mount / silentbloc en caoutchouc (B/D)	M6
13	1310582A	Clamp / Collier de serrage (B/D)	
14	131320	Rubber mounting / couche intermédiaire (B/D)	
15	1320084A	Rubber anti-vibration mount / Silentbloc en caoutchouc (B/D) (Qty. 2)	M6
31	474630	Mounting kit (digital timer) / Cadre avec support (B/D)	
32	475866	Mounting case / Habillage de montre (B/D)	
33	88206A	Digital timer model 1531 Horloge digitale 1531 (B/D)	12V/24V w/o mounting kit 3 preset times / 3 temps préaffichés
34	1320219A	Light bulb / lampe (B/D)	24V
35	88194A	Light bulb / lampe (B/D)	12V
36	1322459A	Temperature sensor – external Sonde thermique – externe (B/D)	

B = Benzin ; D = Diesel

Quantity needed = 1 unless otherwise noted

Air Top 3500 / Air Top 5000 B/D

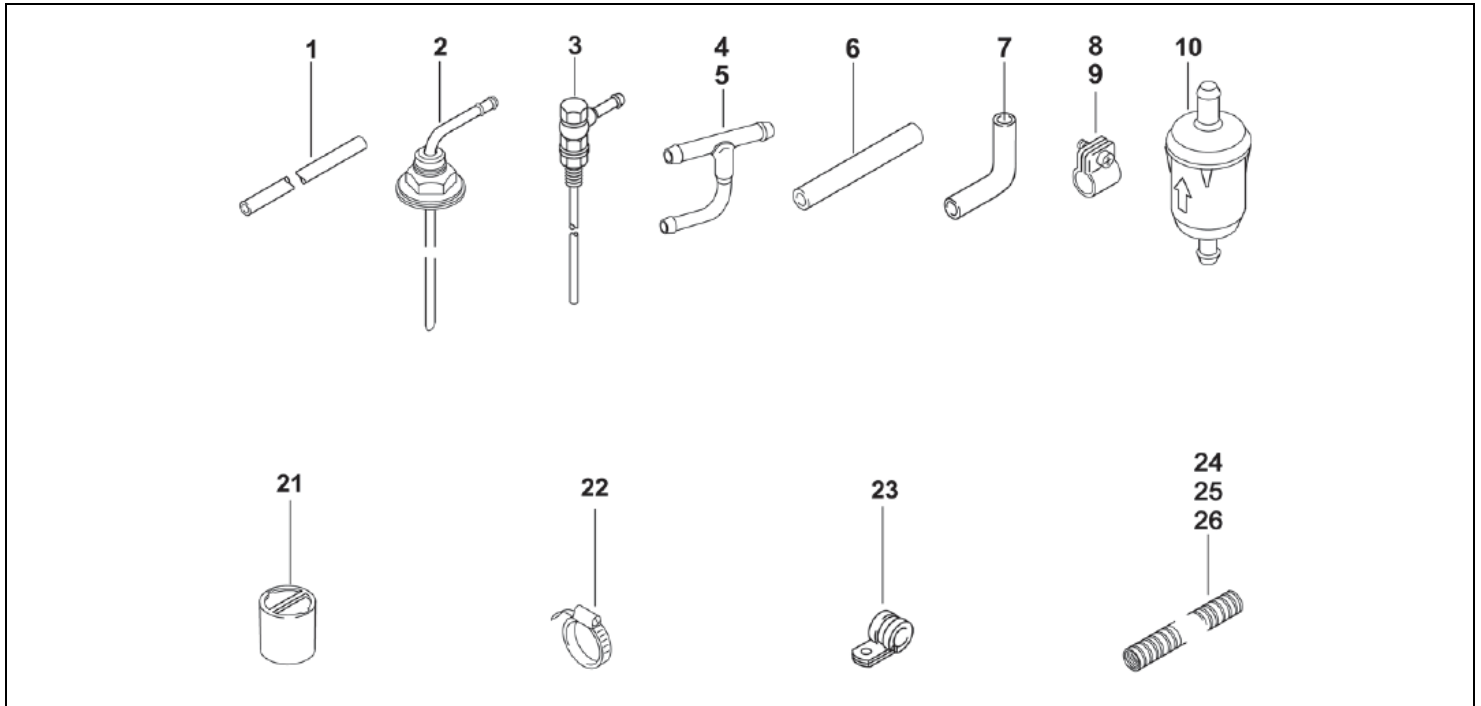


Pos. Item	Part Number/ Référence	Description/ Désignation	Remarks/ Remarques
1	5000756A	Plug connector Douille à cosses femelles (B/D)	2 pole, 2.8 2 poteau, 2.8
10	905610	Blade-type fuse, red / Fusible plat, rouge (B/D)	10 amp
11	28272A	Flat spring contact / Contact à ressort à lame (Qty. 2) (B/D)	1 – 2.5
13	24981A	Blade-type fuse, light blue / Fusible plat, bleu clair (Qty. as needed) (B/D)	15 amp
20	5088436A	Wiring harness / faisceau de câbles (B/D)	Adapter for converting digital timer from version 1522 to 1531 / Adaptateur pour adapter l'horloge de présélection 1522 au modèle 1531
21	905777A	Fuel pump extension Harness 0.5 m lg. / Harnais de prolongation de pompe d'essence (B/D)	
22	906134A	Fuel pump extension harness 2 m lg. / Harnais de prolongation de pompe d'essence (B/D)	
23	905781A	Fuel pump extension harness / Harnais de prolongation de pompe d'essence (B/D)	5 m lg.
24	905555	Fuel pump extension kit / Kit de prolongation de pompe d'essence (B/D)	5.5 m lg.

B = Benzin ; D = Diesel

Quantity needed = 1 unless otherwise noted

Parts for Fuel Supply / Combustion System
Pièces afférentes au alimentation en combustible / au système d'air comburant



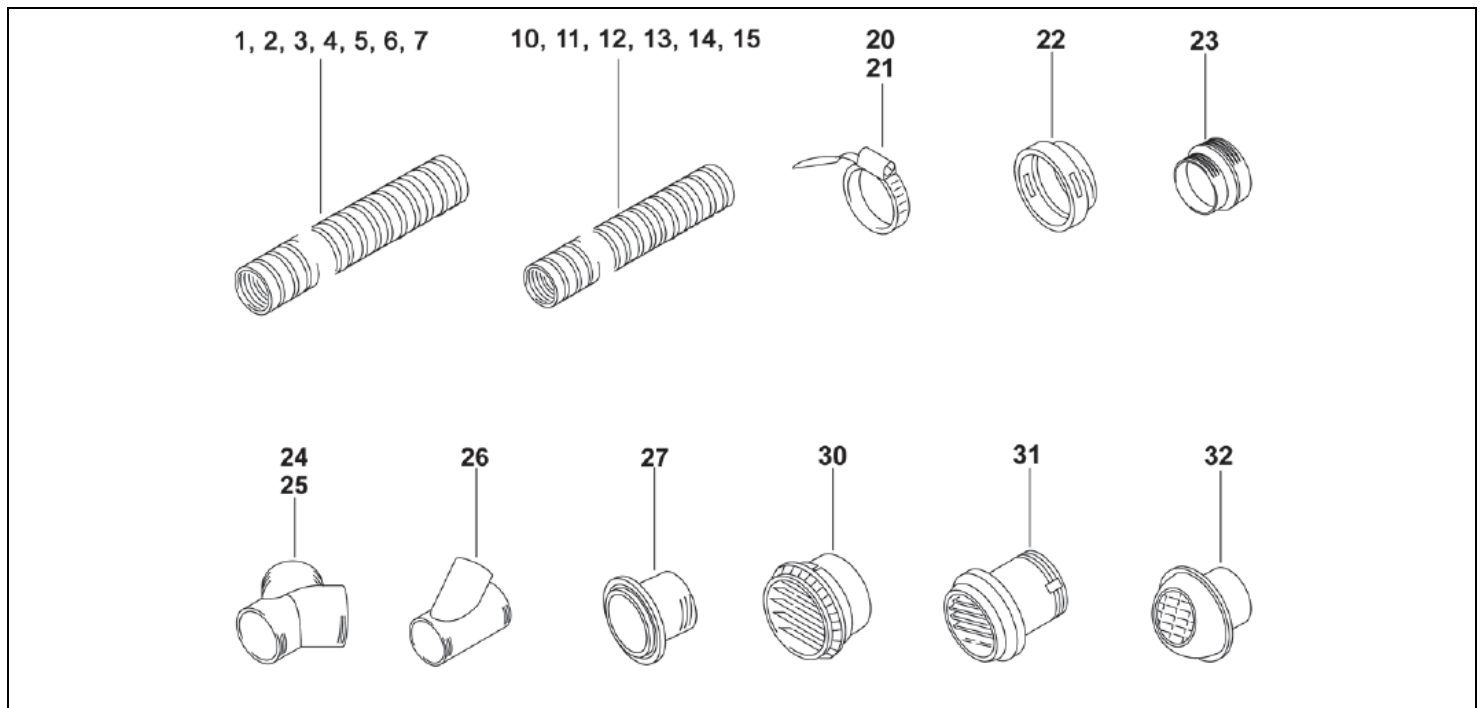
Pos. Item	Part Number/ Référence	Description/ Désignation		Remarks/ Remarques
1	9028379A	Fuel line / Tuyau de combustible (Qty. as needed) (B/D)	Ø 2 mm	Per meter / au mètre
2	903200A	Fuel standpipe / Plongeur (B/D)	Ø 5.5 mm	Alternate part 35320A / Article alternatif 35320A
3	5000553A	Fuel standpipe / Plongeur (B/D)	Ø 5.5 mm	
4	1310368B	Fuel extractor "T" / Prise de combustible "T" (B/D)	8 x 5 x 8 mm	
5	1310369B	Fuel extractor "T" / Prise de combustible "T" (B/D)	10 x 5 x 10 mm	
6	484032	Fuel line connector / Tuyau de combustible connecteur (Qty. as needed) (B/D)	Id.Ø 4.5 mm x 50 mm lg.	
7	34859C	Fuel line connector, 90° / Tuyau de combustible connecteur, 90° (Qty. as needed) (B/D)	Id.Ø 4.5 mm	
8	5012000A	Hose clamp / pince pour tuyau flexible (Qty. as needed) (B/D)	Ø 10 mm	
9	1310763A	Hose clamp / pince pour tuyau flexible (Qty. as needed) (B/D)	Ø 12 mm	
10	50487171A	Fuel filter / Filter de combustible (B/D)		
Parts for combustion air system / Pièces afférentes au système d'air comburant				
21	29516B	Protecting cap / Capot de protection (B/D)	Ø 27 mm	

Pos. Item	Part Number/ Référence	Description/ Désignation	Remarks/ Remarques
22	9014771A	Hose clamp / Pince pour tuyau flexible (B/D) Ø 28 – 35 mm	
23	5012754A	Pipe clip / Collier de fixation (B/D) Ø 29	
24	5000335A	Flexible pipe PAK / Tuyau flexible (B/D) Ø 25 mm x 1 m	Combustion tubing Tuyauterie de combustion
25	5000336A	Flexible pipe PAK / Tuyau flexible (B/D) Ø 25 mm x 2 m	Combustion tubing Tuyauterie de combustion
26	5091562A	Flexible pipe PAK / Tuyau flexible (B/D) Ø 25 mm x 6 m	Combustion tubing Tuyauterie de combustion

B = Benzin ; D = Diesel

Quantity needed = 1 unless otherwise noted

Parts for Warm Air System / Pièces Afférentes au Système de Chauffage



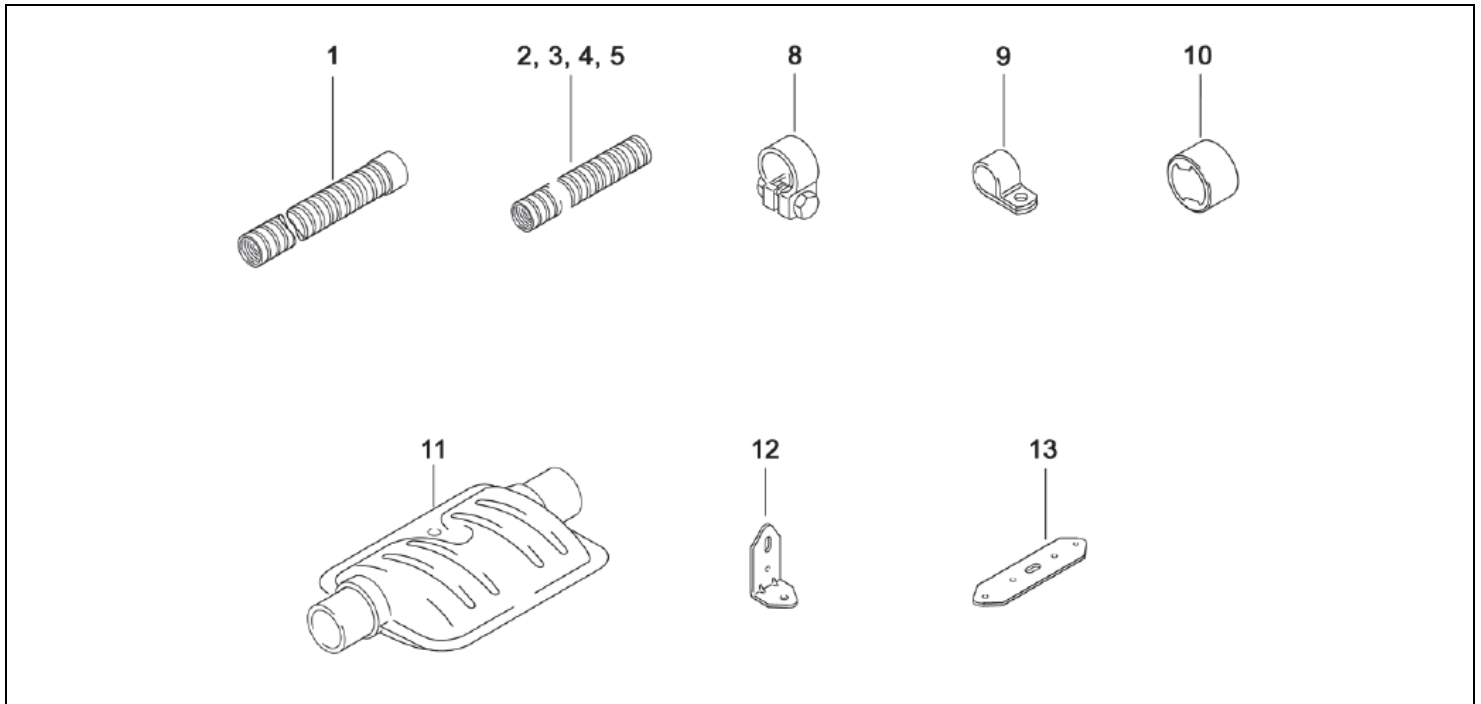
Pos. Item	Part Number/ Référence	Description/ Désignation		Remarks/ Remarques
1	5000262A	Flexible pipe PAK / tuyau flexible (B/D)	Ø90 mm x 45 mm	
2	5000263A	Flexible pipe PAK / tuyau flexible (B/D)	Ø90 mm x 80 mm	
3	5000264A	Flexible pipe PAK / tuyau flexible (B/D)	Ø90 mm x 500 mm	
4	5000265A	Flexible pipe PAK / tuyau flexible (B/D)	Ø90 mm x 1 m	
5	5000266A	Flexible pipe PAK / tuyau flexible (B/D)	Ø90 mm x 1.5 m	
6	5000753A	Flexible pipe PAK / tuyau flexible (B/D)	Ø90 mm x 5 m	
7	5090395A	Flexible pipe PAK / tuyau flexible (B/D)	Ø90 mm x 25 m	
10	5000260A	Flexible pipe PAK / tuyau flexible (B/D)	Ø80 mm x 500 mm	
11	5000261A	Flexible pipe PAK / tuyau flexible (B/D)	Ø80 mm x 1 m	
12	5000319A	Flexible pipe PAK / tuyau flexible (B/D)	Ø80 mm x 2 m	
13	5000320A	Flexible pipe PAK / tuyau flexible (B/D)	Ø80 mm x 5 m	
14	5000321A	Flexible pipe PAK / tuyau flexible (B/D)	Ø80 mm x 10 m	
15	50398519A	Flexible pipe PAK / tuyau flexible (B/D)	Ø80 mm x 25 m	
20	91565B	Hose clamp / pince pour tuyau flexible (Qty. as required) (B/D)	Ø80 – 100 mm	
21	5011924A	Hose clamp / pince pour tuyau flexible (Qty. as required) (B/D)	Ø70 – 90 mm	
22	1320186A	Adapter / adaptateur (Qty. as required) (B/D)	Ø90/80 mm	
23	1320185A	Reducer / reduction (Qty. as required) (B/D)	Ø90/80 mm	To be used with the AT 3500 Only ! Être employé avec le principal 3500 d'air seulement!

Pos. Item	Part Number/ Référence	Description/ Désignation	Remarks/ Remarques
24	91000A	Y-piece / distributeur (Qty. as required) (B/D)	Ø90 x 80 x 80 mm
25	1320753A	Y-piece / distributeur (Qty. as required) (B/D)	Ø80 x 55 x 55 mm
26	1320707A	Junction fitting / pièce de dérivation (Qty. as required) (B/D)	Ø90 x 60 x 90 mm
27	495425	Through wall pipe / tubulure murale (Qty. as required) (B/D)	Ø80 mm
30	91569C	Air outlet / sortie d'air (Qty. as required) (B/D)	Ø90 mm
31	107976	Air outlet (insert grid, straight) / Sortie d'air (grille d'insertion, droits) (Qty. as required) (B/D)	Ø80 mm
32	1319327A	Air outlet, turns 360° / Échappement d'air, orientable 360° (Qty. as required) (B/D)	Ø80 mm

B = Benzin ; D = Diesel

Quantity needed = 1 unless otherwise noted

Parts for Exhaust System / Pièces Afferents au Système D'échappement

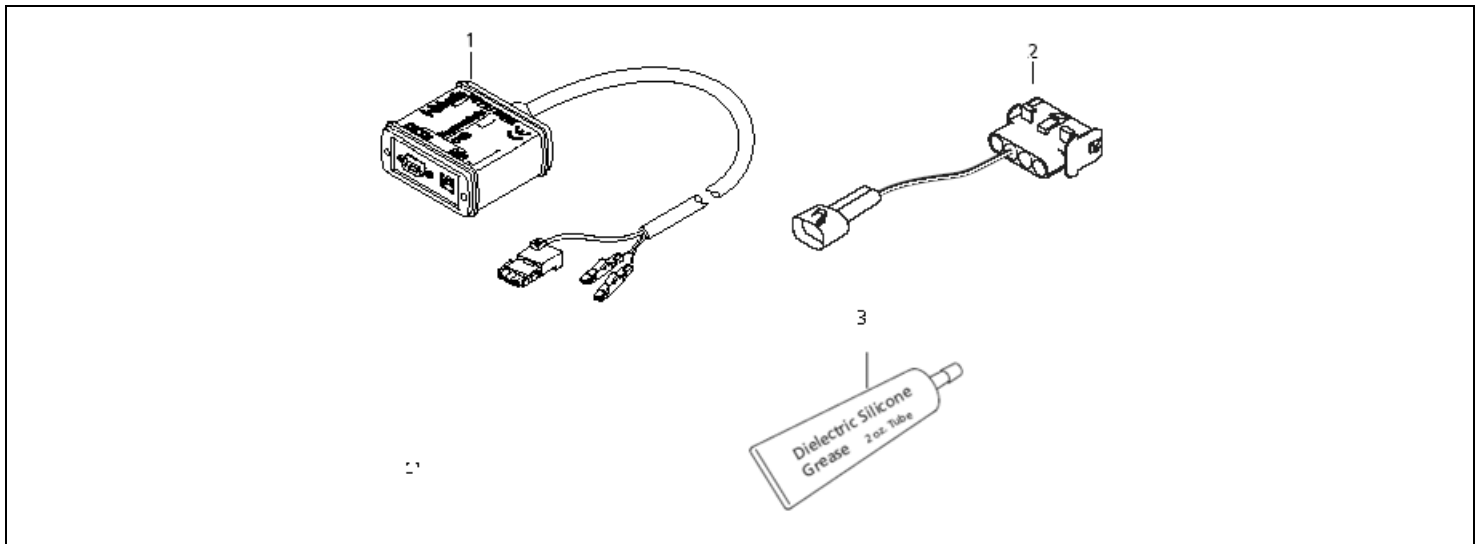


Pos. Item	Part Number/ Référence	Description/ Désignation		Remarks/ Remarques
1	5091523A	Flexible exhaust pipe / pipe d'échappement flexible (B/D)	Ø 24 mm x 1.2 m	Stainless steel – with cap Acier inoxydable – avec capot
2	5000728A	Flexible exhaust pipe / pipe d'échappement flexible (B/D)	Ø 24 mm x 2 m	
3	5000324A	Flexible exhaust pipe / pipe d'échappement flexible (B/D)	Ø 24 mm x 5 m	
4	5000325A	Flexible exhaust pipe / pipe d'échappement flexible (B/D)	Ø 24 mm x 10 m	
5	5090394A	Flexible exhaust pipe / pipe d'échappement flexible (B/D)	Ø 24 mm x 20 m	
8	1320220A	Exhaust clamp / bride d'échappement (Qty. as required) (B/D)	Ø 27 - 30 mm	
9	91384A	Pipe clip / collier de serrage (Qty. as required) (B/D)	Ø 28 mm	
10	90411A	End Cap for 24mm flexible exhaust / capot de protection (B/D)	Ø 28.3 mm	
11	1320372A	Exhaust muffler / silencieux d'échappement (B/D) 24mm OD		
12	242780	Angle bracket / support équerre (Qty. as required) (B/D)		
13	242888	Mounting strip / ruban de montage (Qty. as required) (B/D)		

B = Benzin ; D = Diesel

Quantity needed = 1 unless otherwise noted

Diagnostic Tools / Outils Diagnostiques



Pos. Item	Part Number/ Référence	Description/ Désignation	Remarks/ Remarques
1	1320920A	PC diagnosis / Diagnostic PC	Order additional adapter 5092555 for use with Air Top 3500/5000. Ordonnez l'adaptateur supplémentaire 5092555 pour l'emploi avec Air Top 3500/5000.
2	5092555B	Test adapter / Adaptateur de diagnostic	
3	50000043	Dielectric silicone grease 2 oz. Graisse diélectrique de silicone	For electrical connectors / Pour les connecteurs électriques

B = Benzin ; D = Diesel

Quantity needed = 1 unless otherwise noted



Webasto Thermo & Comfort N.A., Inc.
15083 North Road
Fenton, MI 48430

Technical Assistance Hotline
USA: (800) 860-7866
Canada: (800) 667-8900

www.webasto.us
www.techwebasto.com