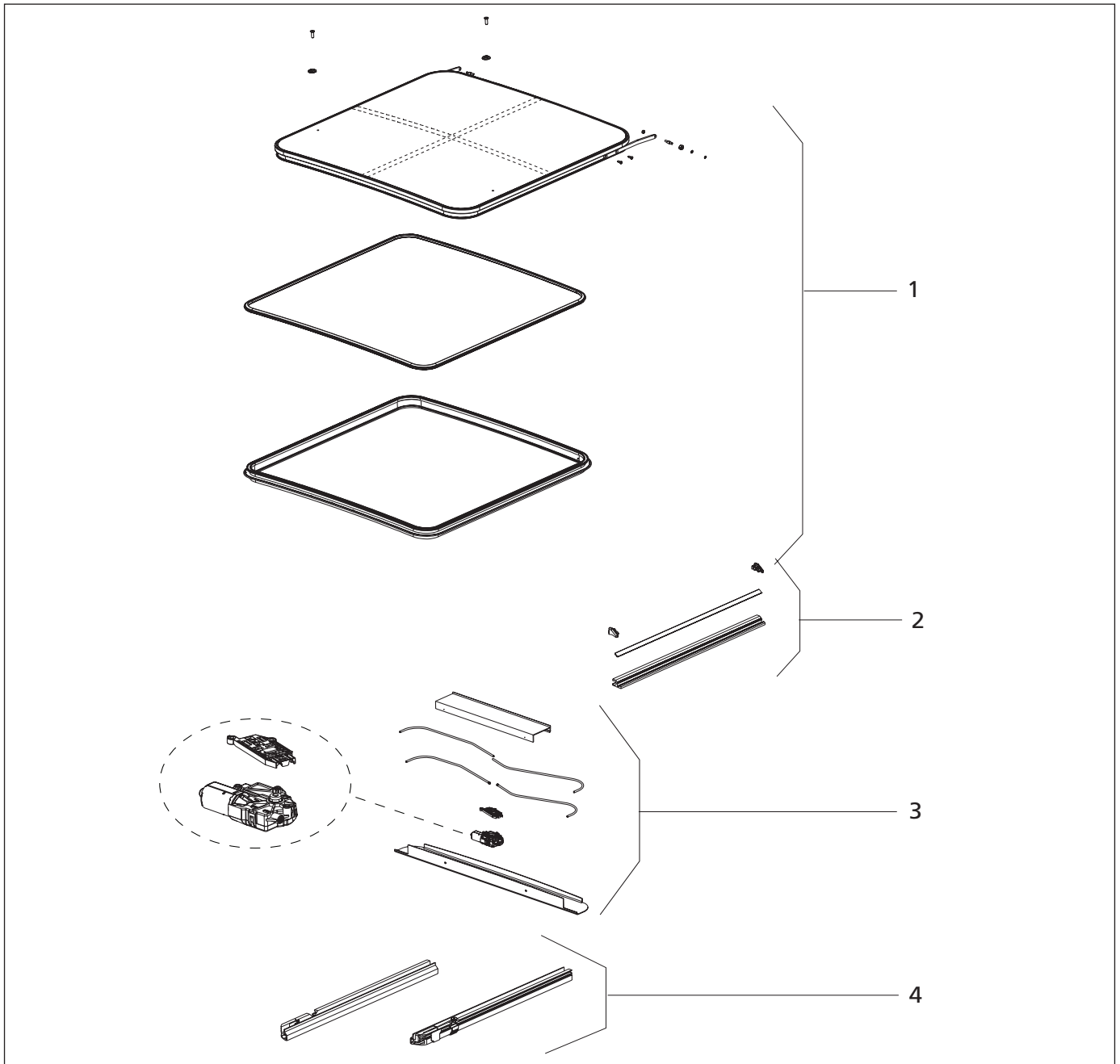


Marine Roofs 60 Series

Top mount / Flush mount



**Spare parts list
Ersatzteil-Liste
Pièces de rechange**



Chapter / Kapitel / Chapitre	Part group / Teilegruppe / Groupe des composants	Page / Seite / Page	<p>Position of serial number</p>
1	Frame / Rahmen / Cadre	3	
2	Rear Rails / Hintere Schienen / Rails d'arête **	4	
3	Motor Assy / Motor / Moteur	5	
4	Hinge Assy / Scharnier / Charnière *	6	

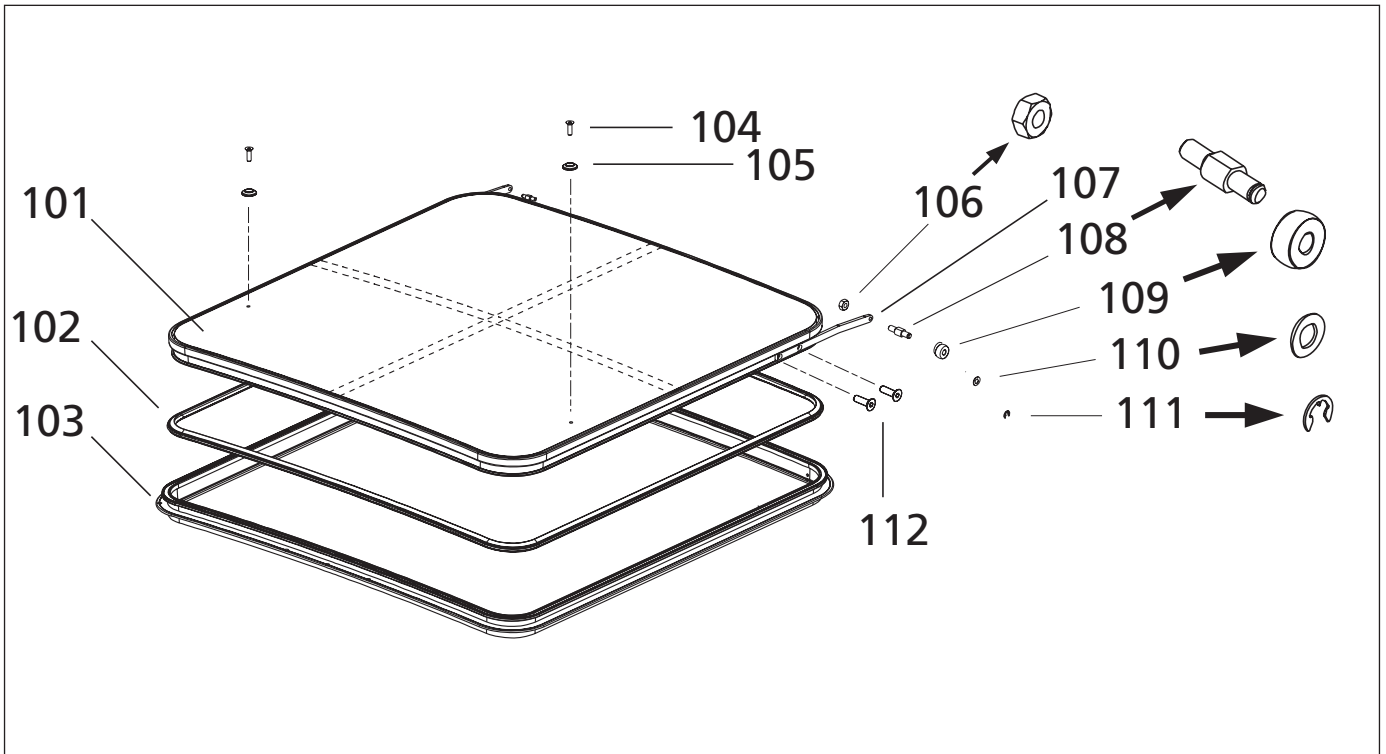
* Serial number required / Seriennummer erforderlich / Numéro de série requis

** Serial number and colour required / Seriennummer und Farbe erforderlich / Numéro de série et couleur requis

Spare Parts June 2010:
60 Series FM

Frames / Rahmen / Cadre

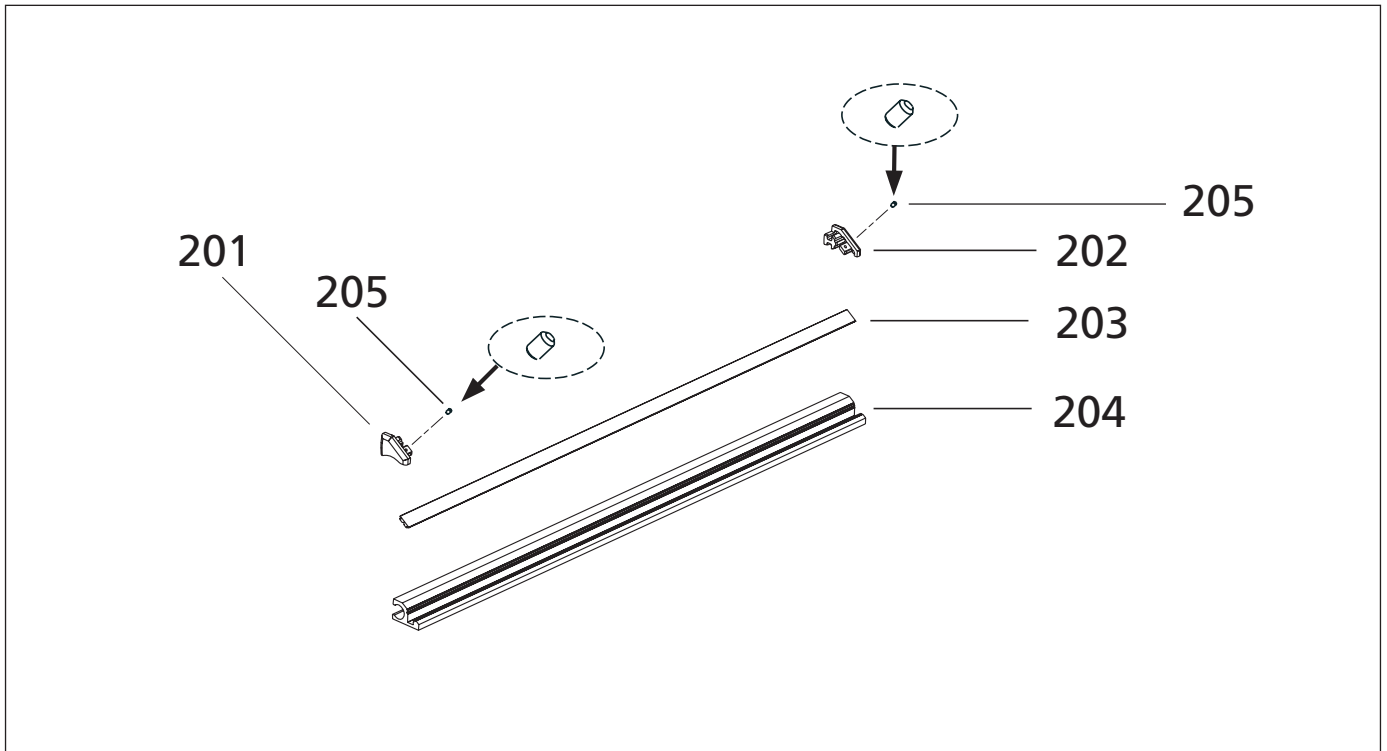
1



Pos	#	Description	Beschreibung	Désignation	Specifics	Qty.
101	3388024C	Panel assy Top mount	Glasdeckel Top Mount	Panneau verre Top Mount		1
101	2510022A	Panel assy Flush mount	Glasdeckel Flush mount	Panneau verre Flush Mount		1
102	3303027D	Seal	Dichtring	Joint cadre		1
103	3399035B	Top frame Top mount	Oberrahmen Top mount	Cadre supérieur Top mount		1
103		Top frame Flush mount	Oberrahmen Flush mount	Cadre supérieur Flash mount		1
104	3392216A	Screw, countersunk head	Senk-Blechschaube	Vis basse	M 6x30	2
104	3392217	Bit, safety	Sicherheitsstift	Vis de protection	for / für / pour Pos. 3392216A	1
105	2510100A	Ring, rosette	Ring, Rosette	Anneau, rosette	Nylon	2
106	33H4077B	Nut	Schraubmutter	Vis	M 8	2
107	3303028C	Hinge body, Top mount	Scharnier Top mount	Charnière Top mount		1
107	2510078D	Hinge body, left side, Flash mount	Scharnier links Flash mount	Charnière, gauche, Flash mount		1
107	2510034D	Hinge body, right side, Flash mount	Scharnier rechts, Flash mount	Charnière, droite, Flash mount		1
108	2510029C	Hinge pin	Scharnierstift	Broche de charnière		2
109	2510030A	Roller	Rad	Roue		2
110	3303044A	Ring, lock	Verschlussring	Anneau d'arrêt	Nylon	2
111	3303031A	Circlip	Rundclip	Clip, circulaire	E-type	2
112	3390918A	Bolt, Flash mount	Schraube, Flash mount	Vis, Flash mount	M 6x16 A4-70	4

Spare Parts June 2010:
60 Series FM

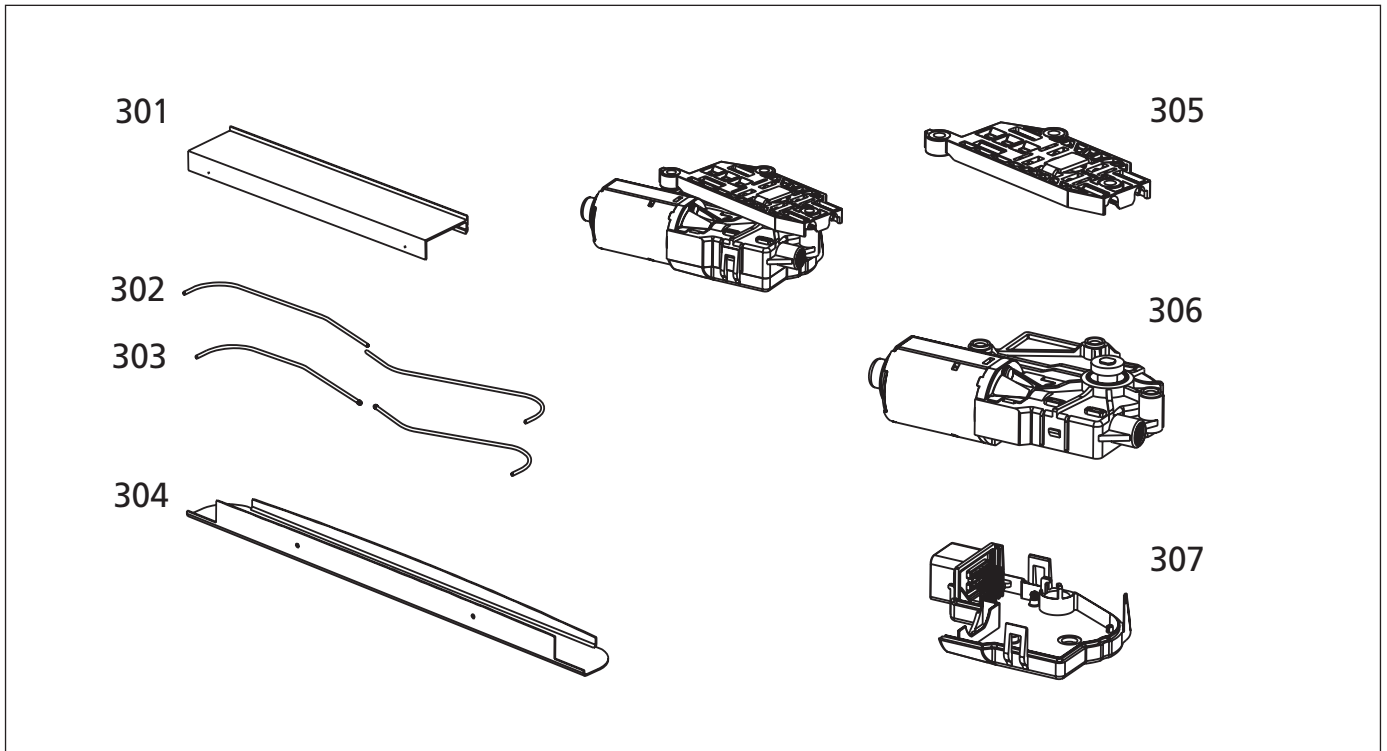
 Rear rails / Hintere Schienen
/ Rails d'arrête

2


Pos	#	Description	Beschreibung	Désignation	Specifics	Qty
201	3303057B	Rear rail end cap, left side	Abdeckung hintere Schiene, links	Couvercle pour rail arrière, gauche		2
202	3303058B	Rear rail end cap, right side	Abdeckung hintere Schiene, rechts	Couvercle pour rail arrière, droite		2
203	3390510A	Rear rail cover set	Abdeckungsset Schiene Rückseite	Set couvercle pour rail, envers	Teflon	1
204	3303036C	Rear rail	Schiene Rückseite	Rail, revers	L = 950 mm	2
205	3303091A	Set hexagon screws	Set Hexagonschrauben	Set de vis hexagon	M 4x6	4

Spare Parts June 2010:
60 Series FM

 Motor Assy / Moteur /
Motor

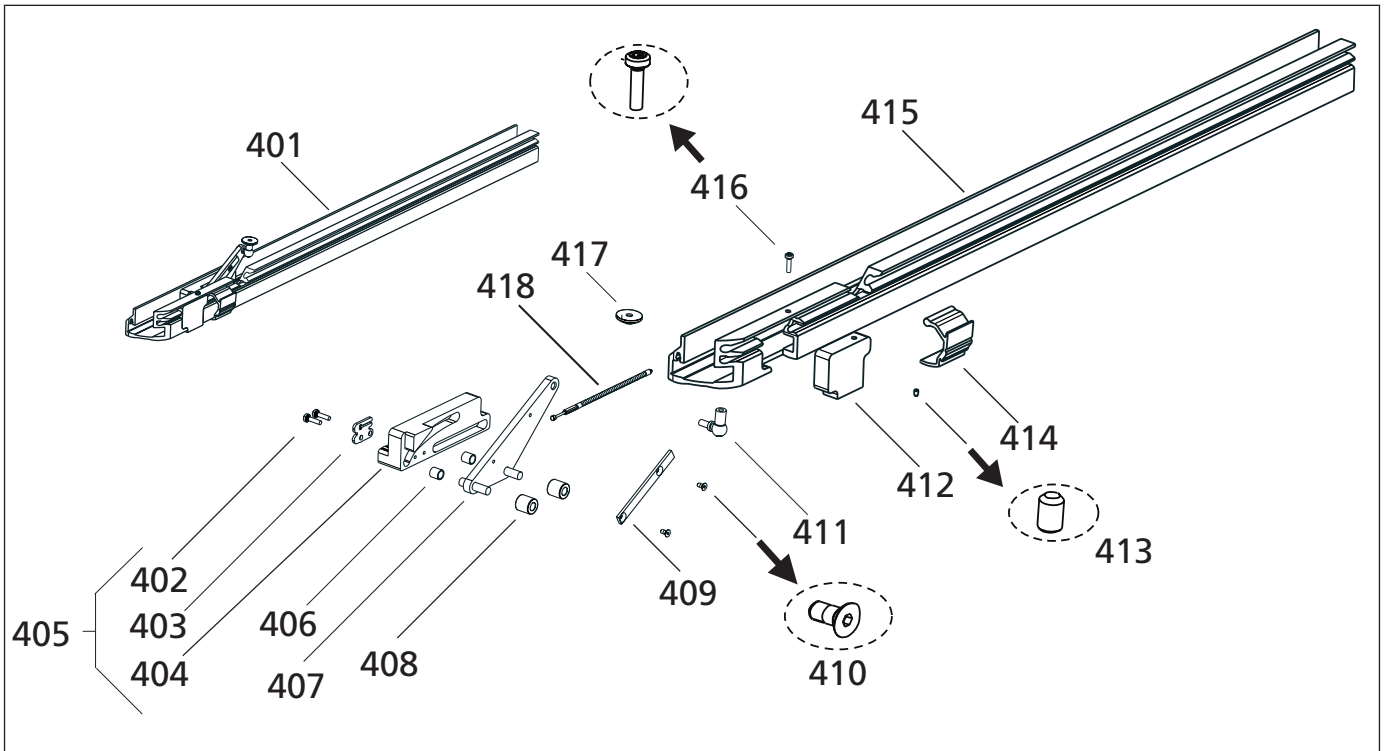
3


Pos	#	Description	Beschreibung	Désignation	Specifics	Qty
301	3303039D	Motor beam	Motorabdeckung	Couvercle moteur		1
302	3303047F	Drive tube left side	Antriebskabel links	Câble propulseur, gauche		1
302	3303048F	Drive tube right side	Antriebskabel rechts	Câble propulseur, droite		1
303	3303049B	Return tube	Rücklaufkabel	Câble rentrée		2
304	2510122A	Motor cover	Motorabdeckung *	Couvercle moteur		1
305	2210224C	Tube plates, complete	Abdeckung, komplett	Couvercle, complete		1
306	2216477A	Motor	Motor	Moteur	MD4 S10 E-drive	1
307	3390725A	SCU MD IV coated	SCU MD IV, lackiert	SCU MD IV, verni		1

* Delivered in standard length; to be adjusted as required / Geliefert in Standardlänge; auf erforderliche Länge anpassen /
Délivée avec longueur standard; adapter comme requis

Spare Parts June 2010:
60 Series FM

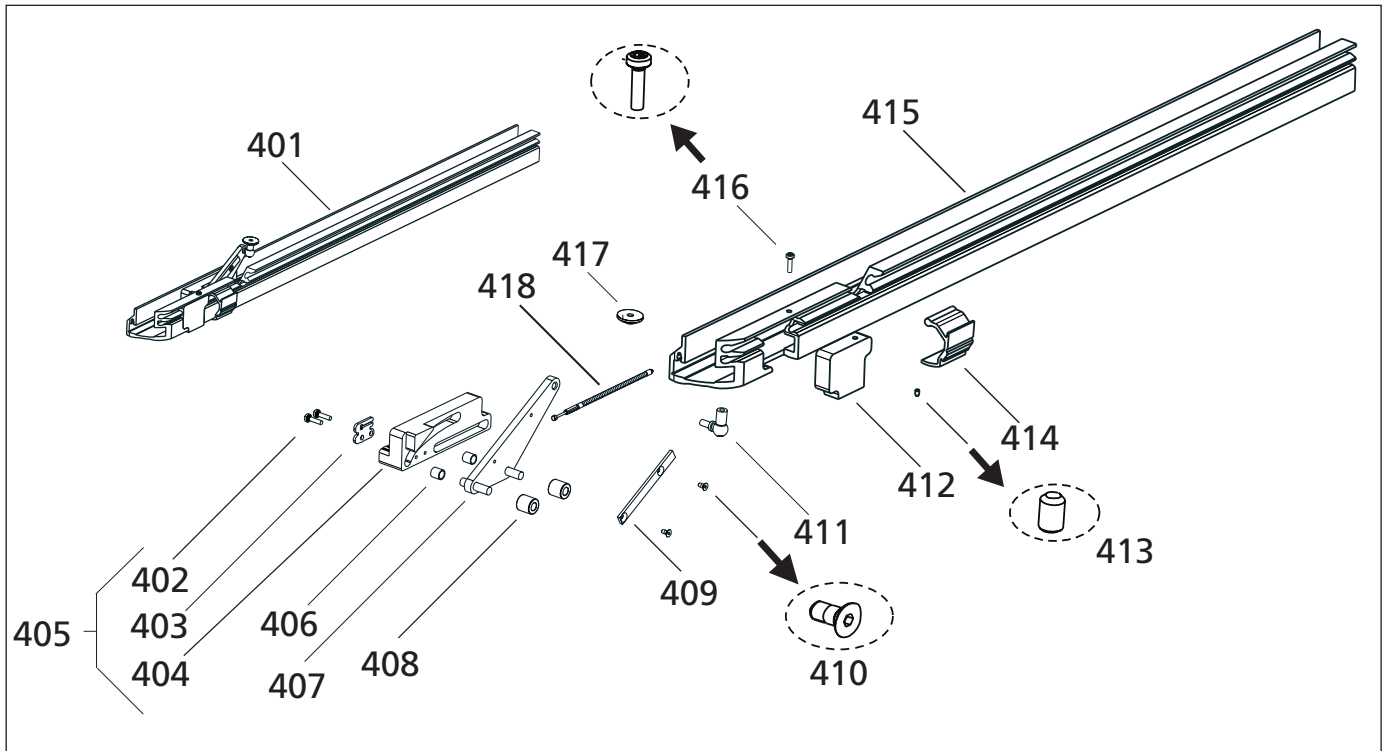
 Hinge Assy / Scharnier /
Charnière

4


Pos	#	Description	Bezeichnung	Désignation	Specifics	Qty.
401	3399001	Mechanism assy left side	Mechanismus, links	Mécanisme, gauche		1
401	3399002	Mechanism assy right side	Mechanismus, rechts	Mécanisme, droite		1
402	3303101A	Screw delta PT	Deltaschraube PT	Vis Delta PT	M 4x15	2
403	3303052C	Drive cable holder	Halter Antriebskabel	Support pour câble propulseur		2
404	3303007D	Driving slide left side	Antriebsgleitsatz, links	gauche		1
404	3303008D	Driving slide right side	Antriebsgleitsatz, rechts	droite		1
405	3303005B	Driving slide assy left side	Antriebsgleitsatz Zusammenbau, links	Assemblage, gauche		1
405	3303006B	Driving slide assy right side	Antriebsgleitsatz Zusammenbau, rechts	Assemblage, droite		1
406	3303060A	Bearing	Aufnahme	Goujon	Teflon	4
407	3303012B	Lever assy left side	Hebel Zusammenbau links	Lever assemblage, gauche		1
407	3303013B	Lever assy right side	Hebel Zusammenbau rechts	Lever assemblage, droite		1
408	2510041B	Wheel	Rad	Roue		4
409	3303015B	Sliding plate	Gleitplatte	Liston de glisse		2
410	3303061A	Screw, countersunk	Senk-Blechschraube	Vis basse		4
411	3390480A	Angular point	Eckverbindung	Connexion d'angle	M 4x8	2
412	3303021B	Locator left side	Locator links	gauche		1
412	3303022B	Locator right side	Locator rechts	droite		1

Spare Parts June 2010:
60 Series FM

 Hinge Assy / Scharnier /
Charnière

4


Pos	#	Description	Bezeichnung	Désignation	Specifics	Qty.
413	3303091A	Set Hexagon screws	Satz Hexagonschrauben	Set de vis Hexagon	M 4x6	2
414	3303038A	Guide attachment profile	Verbindungsprofil	Profile de connexion		2
415	3303003D	Guide left side	Schiene links	Rails gauche	L = 1004mm	1
415	3303004D	Guide right side	Schiene rechts	Rails droite		1
416	3303101A	Screw delta PT	Deltaschraube PT	Vis delta PT	M 4x16	2
417	2510110A	Mounting flange	Trennscheibe	Rondelle		2
418	3303046C	Drive cable with flock	Antriebskabel mit Stippe	Câble propulseur		2

In multilingual versions the English version is binding.

Bei mehrsprachigen Versionen ist die englische Version bindend.

Dans le cas d'une version rédigée en plusieurs langues, l'anglais est alors la langue qui fait foi.

Webasto Product International NL

Constructieweg 47
NL - 8263 BC Kampen
The Netherlands

Phone: +31 (0) 38 337 11 37

Fax: +31 (0) 38 332 51 81

E-mail: info@webasto.nl

Internet: www.webasto-marine.com

Technical website : <http://dealers.webasto.com>

Subject to modification

Änderungen vorbehalten

Sous réserve de modifications