





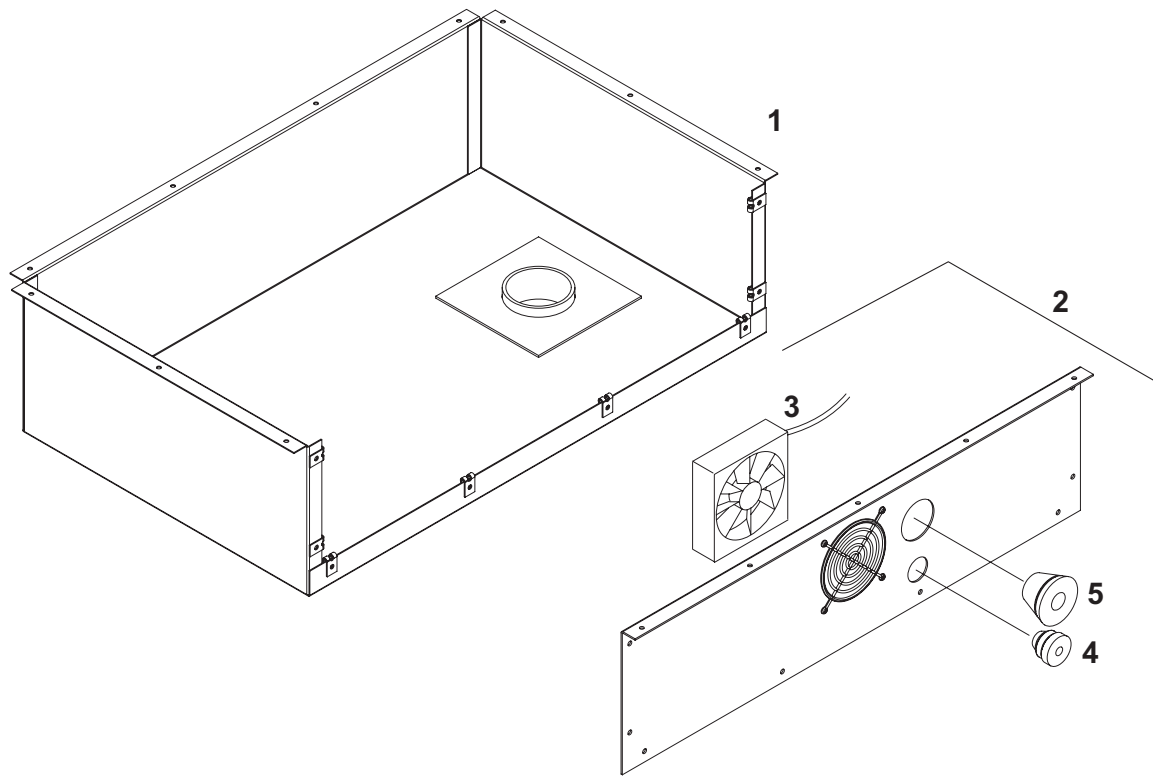






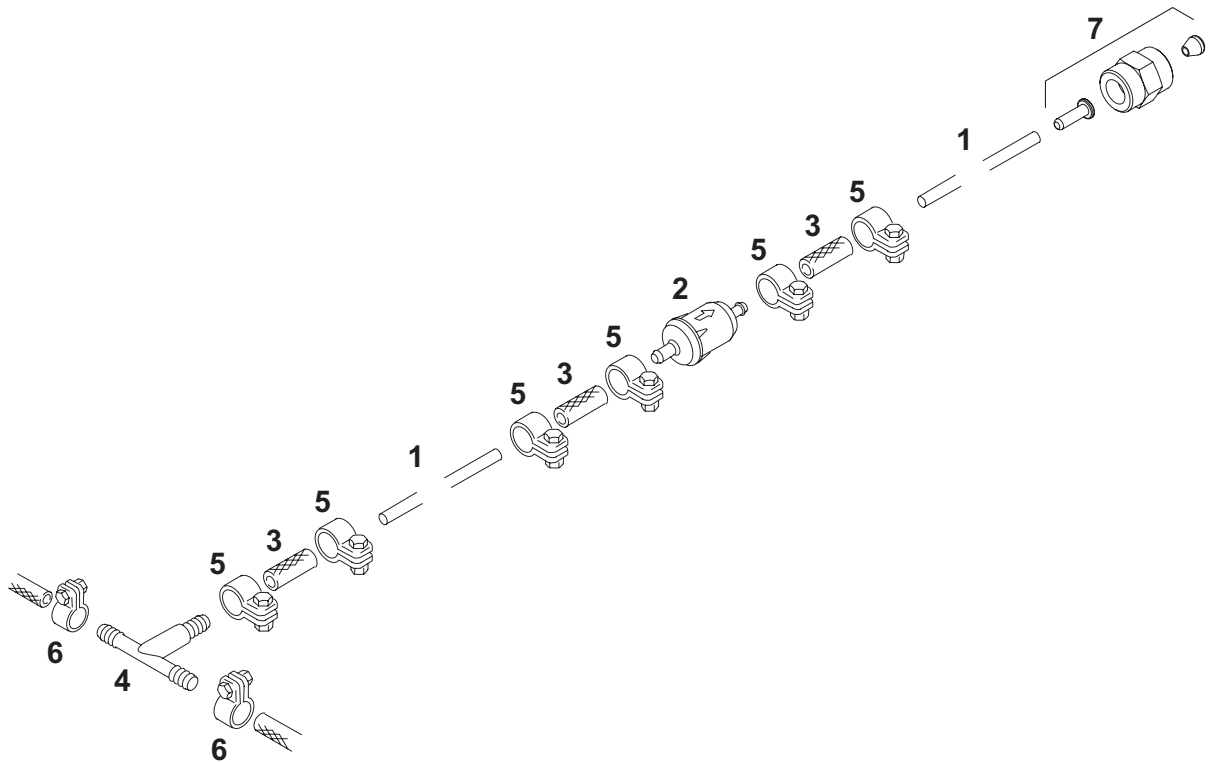


**Diesel Cooker X100 - fig. 2**



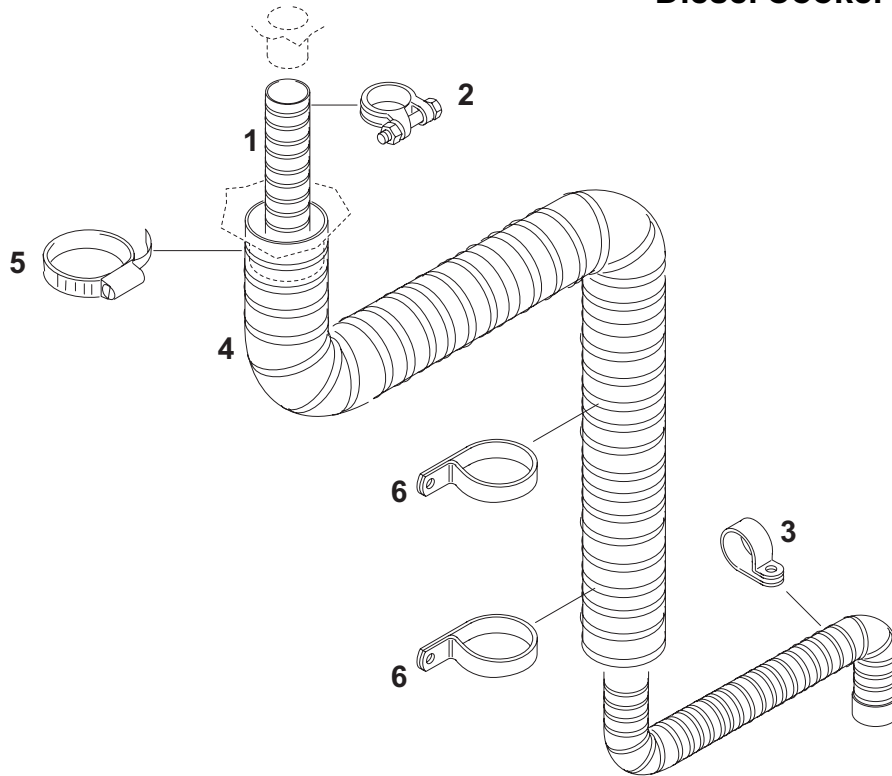
Pos. Item Rep. Pos.	Stück Quantity Nombre Pezzi	Bestell-Nr. Part no. Référence No. di. cat.	A / N	Benennung	Description Désignation Denominazione	Type/Variante/Bemerk. Type/Remark Remarques Note
<b>Lüftungs-Einheit / Ventilation box / Boîtier de ventilateur / Scatola di ventilazione</b>						
1	1	WA602697		<b>Lüftungkasten</b>	ventilation box boîtier de ventilateur box ventilazione	
2	1	WA602698		<b>Vordere Abdeckung Zsb.</b>	front plate assembly panneau avant assemb. copertura ant. cpl	
3	1	WA36207		• <b>Lüfter</b>	ventilation fan ventilateur ventilatore	
4	1	WA401119		• <b>Dichtung</b>	sealing joint d'étanchéité guarnizione	Ø 25
5	1	WA401120		• <b>Dichtung</b>	sealing joint d'étanchéité guarnizione	Ø 38

**Diesel Cooker X100 - fig. 3**



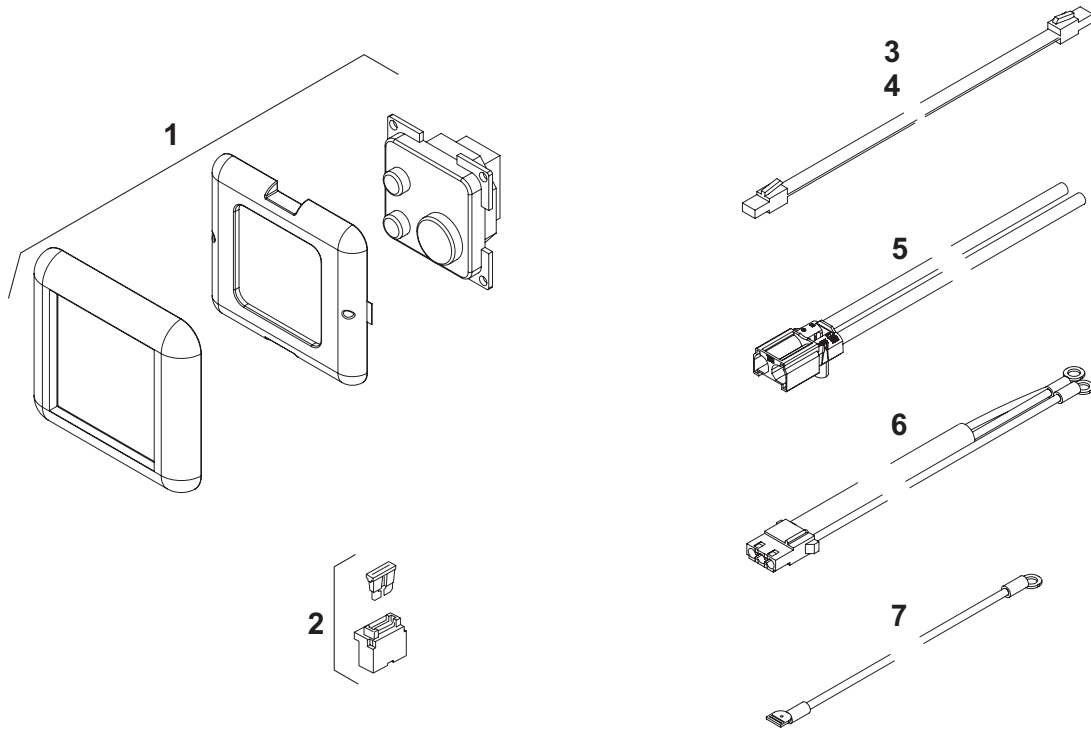
Pos. Item Rep. Pos.	Stück Quantity Nombre Pezzi	Bestell-Nr. Part no. Référence No. di. cat.	A / N	Benennung	Description Désignation Denominazione	Type/Variante/Bemerk. Type/Remark Remarques Note
<b>Brennstoffsystem / Fuel System / Alimentation en combustible / Circuito di alimentazione combustibile</b>						
1	4	483931		<b>Brennstoffleitung</b>	fuel hose conduite de carburant tubazione combustibile	iØ 2,0 / aØ 5,0 Mecanyl
2	1	487171		<b>Brennstofffilter</b>	fuel filter filtre de carburant filtro combustibile	
3	3	484032		<b>Brennstoffschlauch</b>	fuel hose flexible de carburant tubo flessibile combustibile	iØ 4,5 / aØ 10,5 / 50 lg.
4	1	9001344B		<b>Brennstoffentnehmer</b>	fuel extractor raccord de prise de carburant pescante combustibile	8 x 5 x 8 Kunststoff / plastic / plastique / plastica PME
5	6	330027		<b>Schlauchschele</b>	hose clamp collier de serrage fascetta	Ø 10
6	2	79375612		<b>Schlauchschele</b>	hose clamp collier de serrage fascetta	Ø 12
7	1	WA17689		<b>Brennstoffstutzen</b>	fuel connector tubulure de carburant bocchettone combustibile	

**Diesel Cooker X100 - fig. 4**



Pos. Item Rep. Pos.	Stück Quantity Nombre Pezzi	Bestell-Nr. Part no. Référence No. di. cat.	A / N	Benennung	Description Désignation Denominazione	Type/Variante/Bemerk. Type/Remark Remarques Note
<b>Abgassystem / Exhaust System / Système d'échappement / Circuito fumi di scarico</b>						
1	1	3200826A		<b>Abgasrohr</b>	exhaust tube tuyau d'échappement en tubo di scarico	1,9 m lg. iØ 28 mm; 1-lagig / 1 layer / monocouche / 1 strato inox
1		3200830A		<b>Abgasrohr</b>	exhaust tube tuyau d'échappement en tubo di scarico	3 m lg. iØ 28 mm; 1-lagig / 1 layer / monocouche / 1 strato inox
1		3200832A		<b>Abgasrohr</b>	exhaust tube tuyau d'échappement en tubo di scarico	25 m lg. iØ 28 mm; 1-lagig / 1 layer / monocouche / 1 strato inox
2	1	100424		<b>Abgasrohrschele</b>	exhaust tube clamp collier de tuyau d'échappement fascetta tubo di scarico	iØ 33
3	2	499021		<b>Schlauchschelle</b>	hose clamp collier de serrage fascetta	iØ 33
4	1	3200827A		<b>Kühlschlauch APK</b>	cooling tube APK tube de refroidissement APK tubo di raffreddamento APK	1,2 m lg. iØ 60
4		3200831A		<b>Kühlschlauch APK</b>	cooling tube APK tube de refroidissement APK tubo di raffreddamento APK	3 m lg. iØ 60
4		3200833A		<b>Kühlschlauch APK</b>	cooling tube APK tube de refroidissement APK tubo di raffreddamento APK	25 m lg. iØ 60
5	1	139661		<b>Schlauchschelle</b>	hose clamp collier de serrage fascetta	DIN3017-A iØ 60-80
6	2	79375450		<b>Schlauchschelle</b>	hose clamp collier de serrage fascetta	iØ 62

## Diesel Cooker X100 - fig. 5



Pos. Item Rep. Pos.	Stück Quantity Nombre Pezzi	Bestell-Nr. Part no. Référence No. di. cat.	A / N	Benennung	Description Désignation Denominazione	Type/Variante/Bemerk. Type/Remark Remarques Note
<b>Elektrische Teile / Electric system / Pièces électriques / Parti elettrici</b>						
1	1	WA40125A		<b>Bedieneinheit X100</b>	operating panel X100 panneau de commande X100 pannello di comando X100	
2	1	3200432A		<b>Sicherung</b>	fuse fusible fusibile	
3	1	WA854016		<b>Bedieneinheit, Kabelsatz</b>	operating panel wire set panneau de commande, jeu de câbles pannello di comando, set cavi	2 m lg.
4	1	WA854014		<b>Anschlusskabel, Schalter für Betrieb in grosser Höhe</b>	wire set for high altitude switch câble de connexion, interrupteur pour service a grande altitude cavo di collegamento, interruttore uso ad alta quota	
5	1	WA854192		<b>Stromkabel mit Stecker</b>	power cable with conn. câble d'alimentation avec connecteur cavo di corrente con interruttore	4 m lg.
6	1	WA854006B		<b>Kabel</b>	wire set câble de connexion cavo di collegamento	für Glühkerze / for glow plug / pour bougie incandescente / per candela
7	1	WA300790		<b>Massekabel</b>	grounding wire set jeu de câbles de mise a la terre set cavo di messa a terra	



**Webasto Product N.A., Inc.**

15083 North Road

Fenton, MI 48430

Technical Assistance Hotline

USA: (800) 555-4518

Canada: (800) 667-8900

[WWW.Webasto.US](http://WWW.Webasto.US)

[WWW.techwebasto.com](http://WWW.techwebasto.com)

*Part no.: 9014502A*