

## Spare Parts List

Air Heater

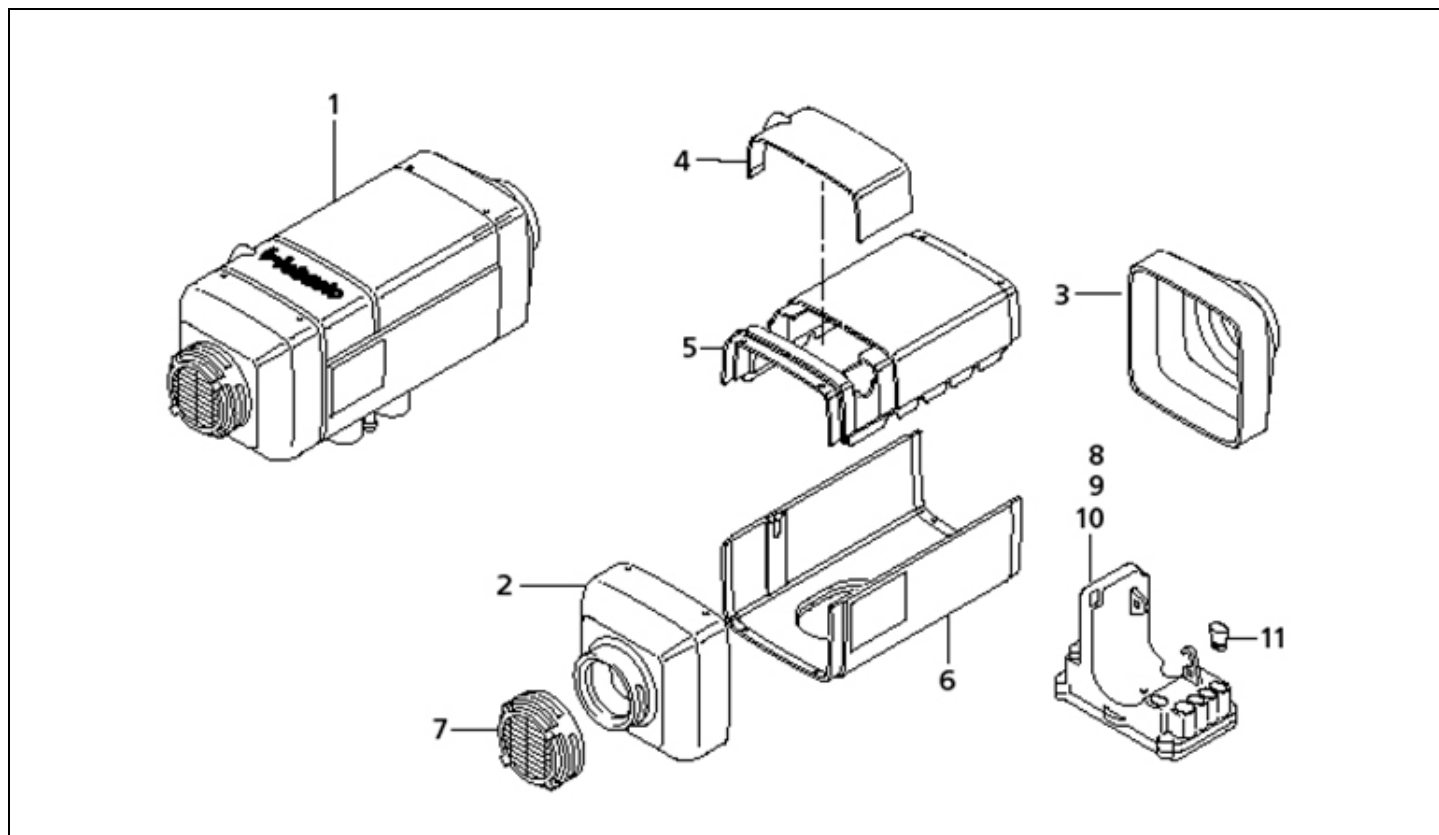
Air Top 2000 STC



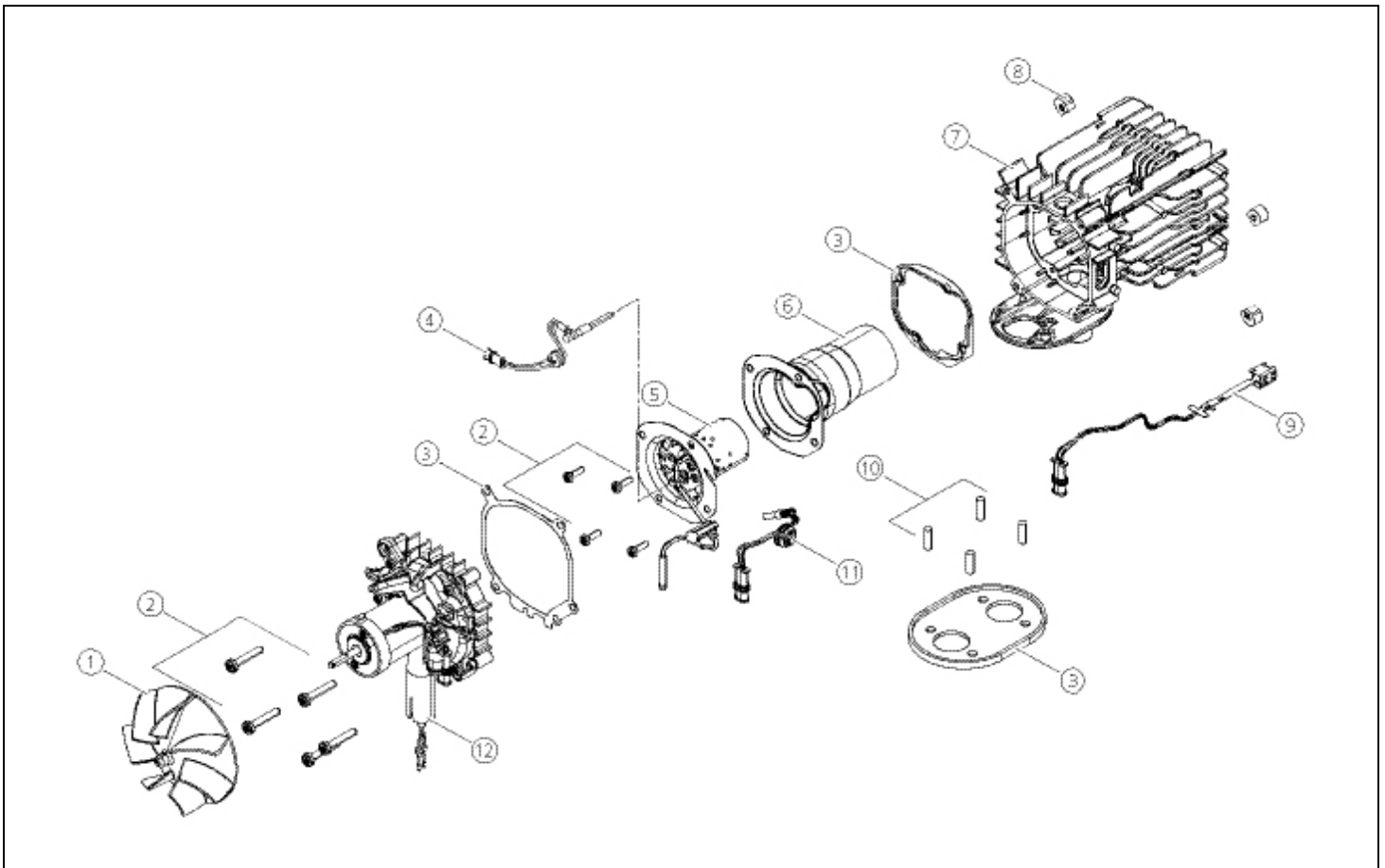
**English**

**Français** Liste de pièces détachées

## Parts for Heater / Pièces pour appareil



Pos	Gas 12V	Diesel 12V	Diesel 24V	Part No.	Description	Notes
1	X			9034525B	Replacement heater / Réchauffeur de rechange	
1		X		9034524B	Replacement heater / Réchauffeur de rechange	
1			X	9034523B	Replacement heater / Réchauffeur de rechange	
2	X	X	X	9019552A	Air inlet hood / Capot d'entrée d'air	
3	X	X	X	9019553A	Outlet hood Ø 60 / Capot de sortie Ø 60	
4	X	X	X	1319621A	End Cover / Couverture de fin	
5	X	X	X	9019555A	Top case / Enveloppe supérieure	
6	X	X	X	1320343A	Bottom case / Cas de fond	
7	X	X	X	1320163A	Grid / Grille	
8	X			9032304B	Electronic control unit 12 V B / Boîtier de commande 12 V B	
9		X		9032303B	Electronic control unit 12 V D / Boîtier de commande 12 V D	
10			X	9032302B	Electronic control unit 24 V D / Boîtier de commande 24 V D	



Pos	Gas 12V	Diesel 12V	Diesel 24V	Part No.	Description	Notes
1	X	X	X	1302774B	Hot air fan / Ventilateur air de chauffage	
2	X	X	X	1303327A	Screw set / Jeu de vis	
3	X	X	X	5010159A	Gasket set / Jeu de joints	
4	X			1322426A	Flame detector / Controleur de flammes	
5	X			9005092B	Burner insert / Element de bruleur	With flame detector, with glow pin / Avec controleur de flammes, avec point de prechauffage
5	X			84883A	Burner insert / Element de bruleur	Without flame detector or glow plug / Sans detecteur de flamme ou bougie de prechauffage
5		X		1302797A	Burner insert / Element de bruleur	Without flame detector with glow plug / Sans detecteur de flamme avec bougie de prechauffage
5			X	1322848A	Burner insert / Element de bruleur	Without flame detector with glow plug / Sans detecteur de flamme avec bougie de prechauffage

Pos	Gas 12V	Diesel 12V	Diesel 24V	Part No.	Description	Notes
5			X	1322585A	Burner insert / Element de bruleur	Without flame detector or glow plug / Sans détecteur de flamme ou bougie de préchauffage
6	X	X	X	1322722A	Burner pipe / Tube de combustion	
7	X			9005090A	Heat exchanger (bag) / Exchangeur de chaleur (sachet)	
7		X	X	1302805A	Heat exchanger (bag) / Exchangeur de chaleur (sachet)	
8	X	X	X	1303326A	Isolator / Isolateur	Bag with 4 plugs 1302915A Sachet avec 4 bouchons de fermeture 13 029 15A
9	X	X	X	1322850A	Overheat sensor (bag) / Capteur de surchauffe (sachet)	
10	X	X	X	1322868A	Stud bolt set (bag) / Jeu de boulons filete (sachet)	
11	X	X		1322420A	Glow plug (bag) / Pointe de prechauffage (sachet)	
11			X	1322411A	Glow plug (bag) / Pointe de prechauffage (sachet)	
12	X			9032299A	Drive assembly / Ensemble mecanique	
12		X		9032300A	Drive assembly / Ensemble mecanique	
12			X	9032301A	Drive assembly / Ensemble mecanique	

**IMPORTANT**

All sealing elements between the dismantled components and the base seal must always be replaced with new seals. Order 91364A

**IMPORTANT**

The exhaust temperature sensor and the spring clip must be replaced after every removal !

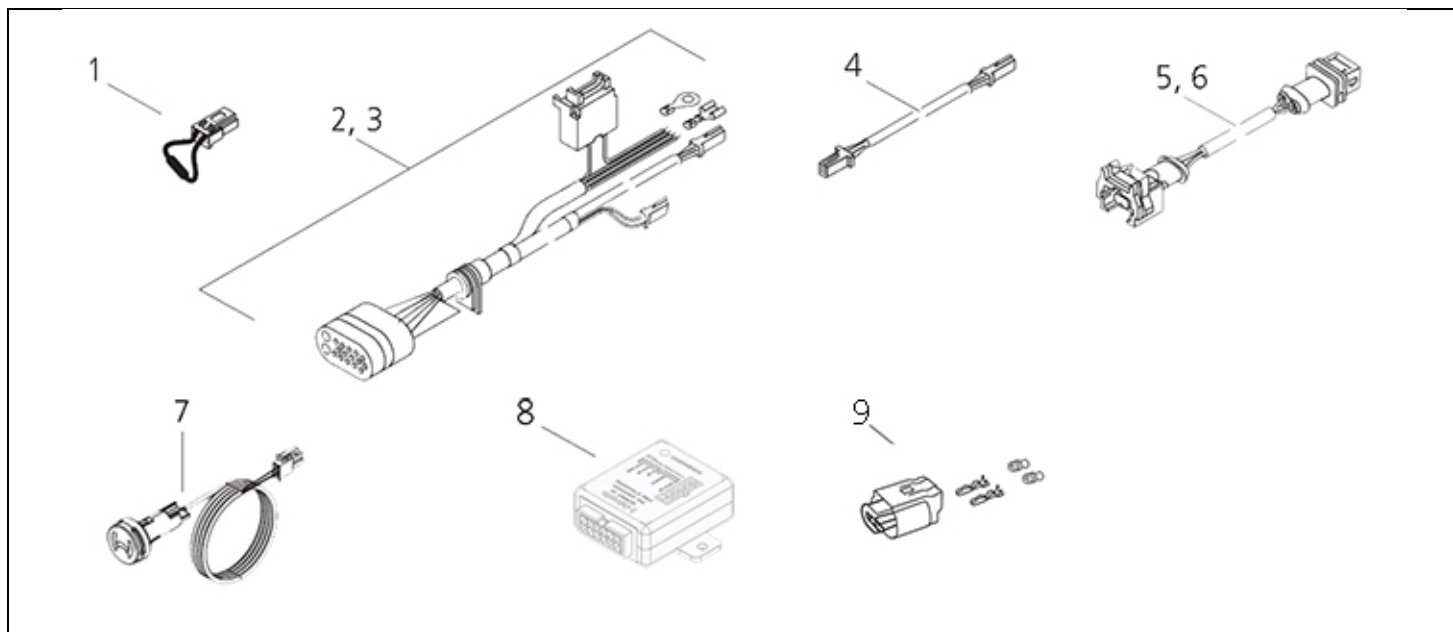
**ATTENTION**

Remplacer systématiquement tous les éléments d'étanchéité situés entre les composants désassemblés ainsi que le joint d'embase par des joints neufs. Passez aussi commande du jeu de joints 91364A

**ATTENTION**

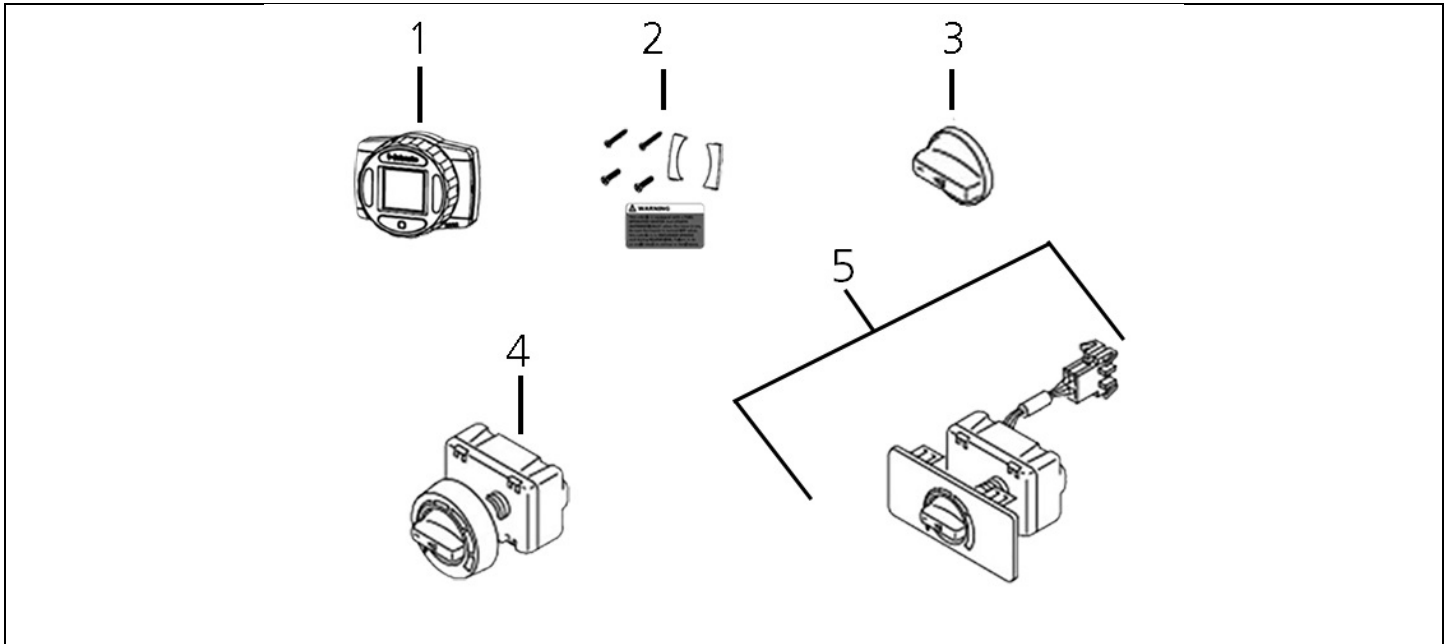
Après chaque démontage, remplacer le capteur de température des gaz d'échappement ainsi que la bride du ressort !

## Electrical – Wiring Harness / Electrique - Cablage



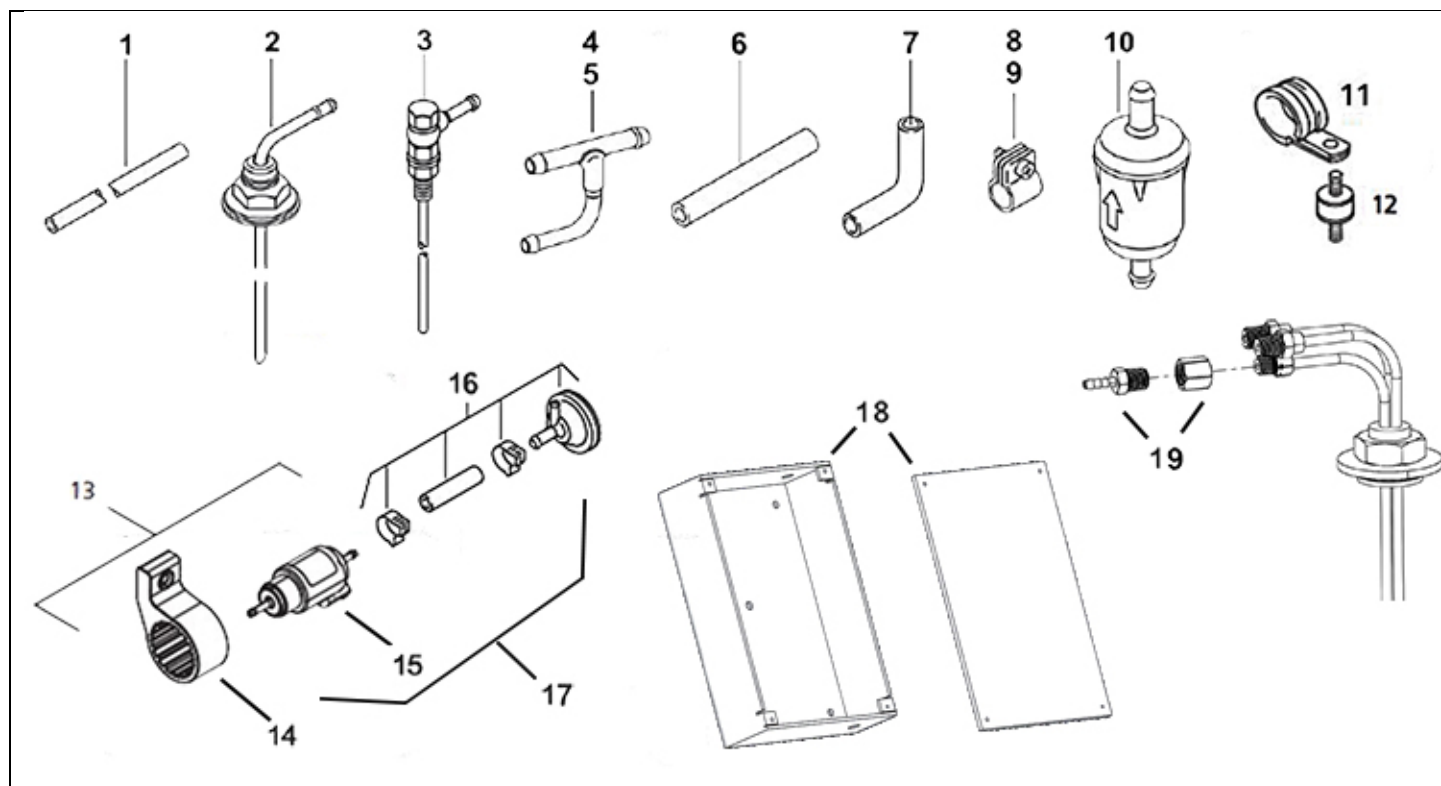
Pos	Part No.	Description	Notes
1	5001410B	Terminating resistor (B/D) – Résistance	
2	5012548C	Wiring harness AT 2000 STC rheostat / Rhéostat de faisceau de câbles AT 2000 STC	
3	5012549C	Wiring harness AT 2000 STC SmarTemp / SmarTemp de faisceau de câbles AT 2000 STC	
4	5000851A	Wiring harness extension to control element 1.8m / l'extension du faisceau de câblage à l'élément de contrôle	
5	5011185A	Wiring harness extension 2m / extension du faisceau de câbles 2m	
6	5011188A	Wiring harness extension 7m / extension du faisceau de câbles 7m	
7	1319842A	Temperature sensor / Senseur thermique	
8	5012638A	Gateway module for Tripac retrofit / Module de passerelle pour la modernisation de Tripac	
9	1318966A	SP Bag – electrical connector DP 42 (housing, terminals, seals) SP Bag - connecteur électrique DP 42 (boîtier, bornes, joints)	
N/A	5012637A	Wiring harness for Tripac retrofit / Faisceau de câblage pour l'adaptation de Tripac	

## Controller Units / Unités de contrôle



Pos. Item	Part Number/ Référence	Description/ Désignation
1	5010624B	SmarTemp Control Kit 2.0 / SmarTemp Control trousse 2.0
2	5011103A	Spare parts bag / sac de rechange
3	82421A	Replacement knob (B/D) / Bouton de remplacement
4	5010068A	Heater control (B/D) / Élément de commande
5	82820B	Heater control with panel (B/D) / Élément de commande avec diaphragme

## Fuel Supply / Système carburant



Pos. Item	Part Number/ Référence	Description/ Désignation	Remarks/ Remarques
1	9028379A	Fuel line / Tuyau de combustible (Qty. as needed) (B/D)	Ø 2 mm Per meter / au mètre
2	903200A	Fuel standpipe / Plongeur (B/D)	Ø 5.5 mm Alternate part 35320A / Article alternatif 35320A
3	5000553A	Fuel standpipe / Plongeur (B/D)	Ø 5.5 mm
4	1310368B	Fuel extractor "T" / Prise de combustible "T" (B/D)	8 x 5 x 8 mm
5	1310369B	Fuel extractor "T" / Prise de combustible "T" (B/D)	10 x 5 x 10 mm
6	484032	Fuel line connector / Tuyau de combustible connecteur	Id.Ø 4.5 mm x 50 mm lg. (Qty. as needed) (B/D)
7	34859C	Fuel line connector, 90° / Tuyau de combustible connecteur, 90°	Id.Ø 4.5 mm (Qty. as needed) (B/D)
8	5012000A	Hose clamp / pince pour tuyau flexible	Ø 10 mm (Qty. as needed) (B/D)
9	1310763A	Hose clamp / pince pour tuyau flexible	Ø 12 mm (Qty. as needed) (B/D)
10	50487171A	Fuel filter / Filter de combustible (B/D)	

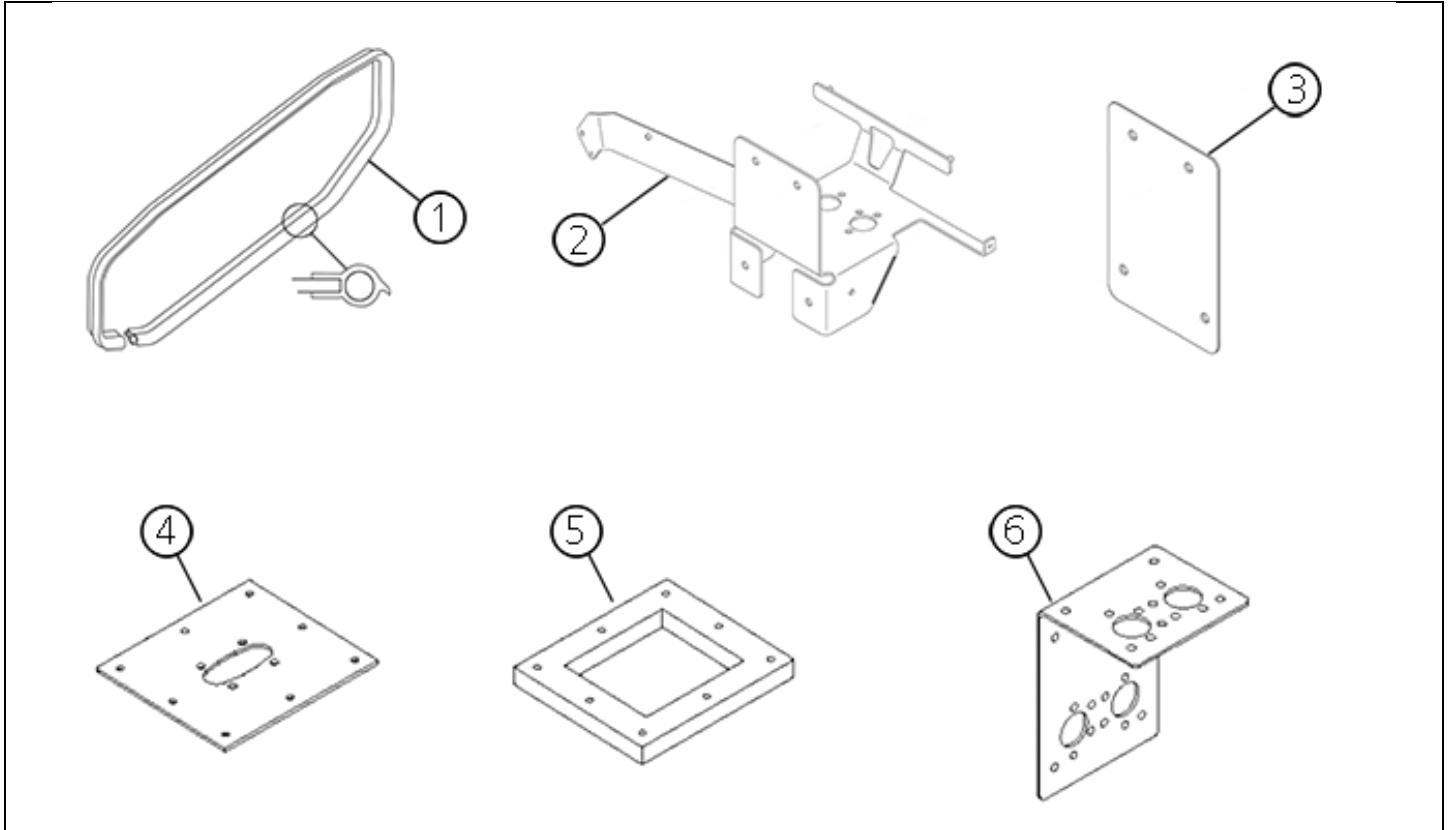
Pos. Item	Part Number/ Référence	Description/ Désignation	Remarks/ Remarques
11	9001441B	Rubber fuel pump hanger 35mm / Suspension de pompe a carburant en caoutchouc	
12	1320084A	Anti-vibration Mount / Silentbloc en métalcaoutchouc	
13	1322839A	Fuel pump DP42 with rubber hanger and mounting hardware / Pompe à combustible DP42	Gas only / essence uniquement
14	9001441B	DP42 Rubber Hanger support caoutchouc DP42	
15	9024803A	Dosing Pump DP42 (Pump Only) Dosage de la pompe DP42	Gas only / essence uniquement
16	478814	Dampening device / Amortisseur	
17	9024802A	DP42 W damper 12/24V / DP42 avec damper	Diesel only
18	5000696A	Fuel Pump Enclosure - Boîtier de pompe à carburant	Marine only – Marine seulement
19	5013290A	Bag – fuel fittings – TriPac system	Standpipe not included
N/A	5000697A	Compression fitting - Raccord de compression	Marine only – Marine seulement
N/A	638405	Label IN - Étiquette IN	Marine only – Marine seulement
N/A	638410	Label OUT – Étiquette OUT	Marine only – Marine seulement

[1] With pipe clamp  $\varnothing$  35mm and rubber mounting anti-vibration mount / Avec collier de fixation  $\varnothing$  35mm et silentbloc en métalcaoutchouc

[2] With tubes and pipe clamps / Avec Tuyaux et colliers



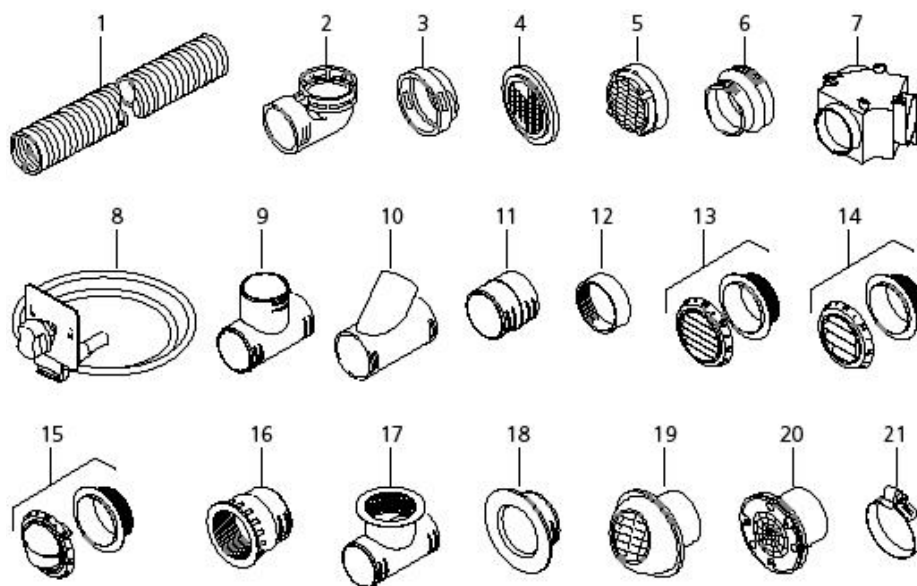
## Mounting System / Système de montage



Pos. Item	Part Number/ Référence	Description/ Désignation	Remarks/ Remarques
1	1322748A	Rubber seal / Joint en caoutchouc	
2	9028303A	Heater bracket / Support de chauffage	
3	1322031A	Support plate / Plaque de support	
4	900700	Mounting plate / Plaque de montage	
5	902001A	Gasket / Jeu de joints	
6	5000668A	Stand (for installation in boats) Support (montage sur bateaux)	For marine, stainless steel Pour marin inox

\* The heater cover/hood is only available with 9005942A mounting kit / Le couvercle / capot de chauffage est uniquement disponible avec le kit de montage 9005942A

## Parts for Warm Air System / Pièces Afférentes au Système de Chauffage



Pos. Item	Part Number/ Référence	Description/ Désignation	Remarks/ Remarques
1	5000258A	Flexible pipe PAK mm Tuyau flexible mm	Ø 60 mm x 500 Ø 60 mm x 500 (B/D)
1	900497A	Flexible pipe PAK Tuyau flexible	Ø 60 mm x 1 m Ø 60 mm x 1 m (B/D)
1	5000316A	Flexible pipe PAK Tuyau flexible	Ø 60 mm x 2 m Ø 60 mm x 2 m (B/D)
1	5000317A	Flexible pipe PAK Tuyau flexible	Ø 60 mm x 5 m Ø 60 mm x 5 m (B/D)
1	5000318A	Flexible pipe PAK Tuyau flexible	Ø 60 mm x 10 m Ø 60 mm x 10 m (B/D)
1	50398497A	Flexible pipe PAK Tuyau flexible	Ø 60 mm x 25 m Ø 60 mm x 25 m (B/D)
1	5000693A	Flexible pipe PAK Tuyau flexible	Ø 60 mm x 1.5 m Ø 60 mm x 1.5 m For marine / Pour marin (D)
1	5000692A	Flexible pipe PAK Tuyau flexible	Ø 60 mm x 3 m Ø 60 mm x 3 m For marine / Pour marin (D)
2	29849A	Hot air elbow Coude d'air chaud	Ø 60 mm Ø 60 mm Black / Noir (B/D)
3	82378A	Adapter ring Adapteur	Ø 60/75 mm Ø 60/75 mm Black / Noir (B/D) Qty. as required
4	1319309A	Screen - chrome Écran - chrome	Ø 100 mm Ø 100 mm (B/D) Qty. as required

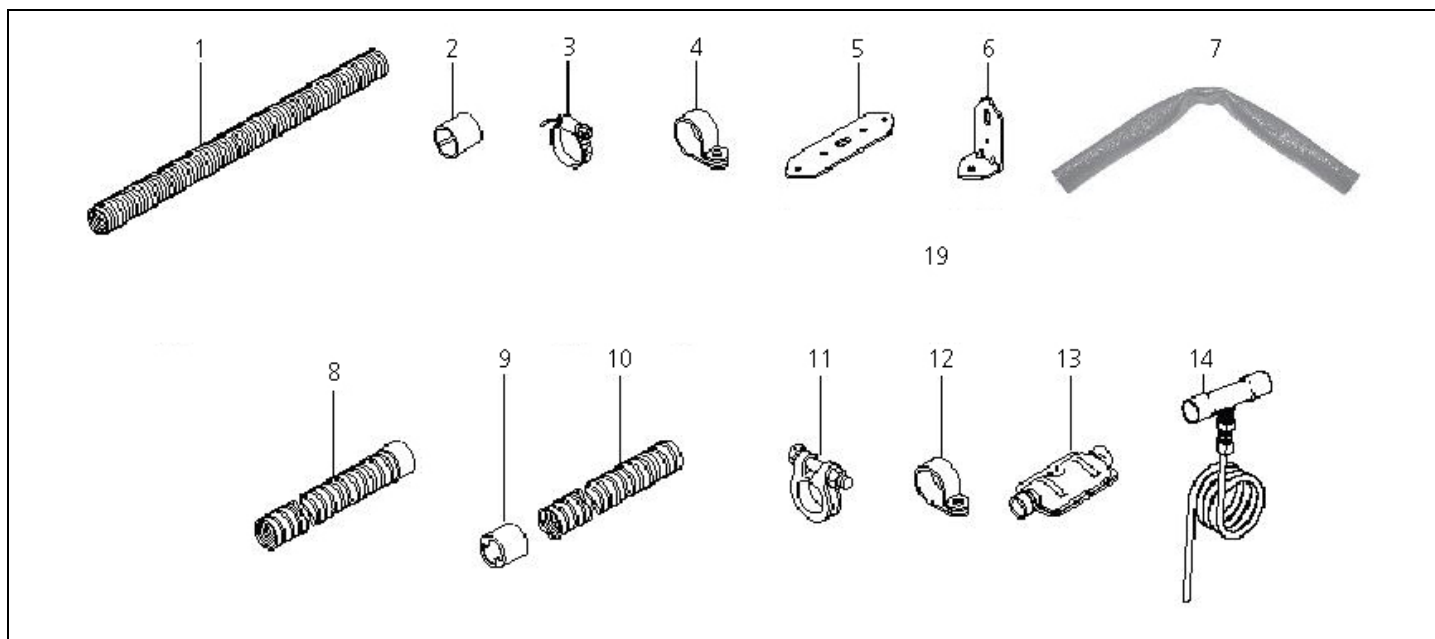
5	1320163A	Protection Grate Grille de protection	Ø 60 mm Ø 60 mm	Black / Noir (B/D)
6	1320127A	Reducer Réduction	Ø 60/55 mm Ø 60/55 mm	Black / Noir (B/D)
7	1320352A	Distributor with control damper Distributeur avec clapet de régulation	Ø 60 mm Ø 60 mm	For marine / Pour marin (D)
8	9008255A	Control device for control valve Dispositif de commande pour volet régulateur		For marine / Pour marin (D)
9	1320474A	T-piece 90° Pièce en T 90°	Ø 60 mm Ø 60 mm	Black / Noir (B/D) Qty. as required
10	1320472A	Junction fitting 45° Distributeur 45°	Ø 60 mm Ø 60 mm	Black / Noir (B/D) Qty. as required
11	1320469A	Hose connector Raccord pour tuyaux	Ø 60 mm Ø 60 mm	Black / Noir (B/D) Qty. as required
12	1320477A	End cap Capuchon d'extrémité	Ø 60 mm Ø 60 mm	Black / Noir (B/D) Qty. as required
13	1320934A	Air outlet 90° Evacuateur d'air 90°	Ø 60 mm Ø 60 mm	Black / Noir (B/D) Qty. as required
13	9012298A	Air outlet 90° Evacuateur d'air 90°	Ø 60 mm Ø 60 mm	White / Blanc (B/D) Qty. as required
13	1320936A	Air outlet 90° Evacuateur d'air 90°	Ø 60 mm Ø 60 mm	Grey / Gris (B/D) Qty. as required
14	1320204A	Air outlet 45° Evacuateur d'air 45°	Ø 60 mm Ø 60 mm	Black / Noir (B/D) Qty. as required
14	1320205A	Air outlet 45° Evacuateur d'air 45°	Ø 60 mm Ø 60 mm	White / Blanc (B/D) Qty. as required
14	9012296A	Air outlet 45° Evacuateur d'air 45°	Ø 60 mm Ø 60 mm	Grey / Gris (B/D) Qty. as required
15	1320206A	Air outlet closing Evacuateur d'air avec fermeture	Ø 60 mm Ø 60 mm	Black / Noir (B/D) Qty. as required
15	1320207A	Air outlet closing Evacuateur d'air avec fermeture	Ø 60 mm Ø 60 mm	White / Blanc (B/D) Qty. as required
15	1320937A	Air outlet closing Evacuateur d'air avec fermeture	Ø 60 mm Ø 60 mm	Grey / Gris (B/D) Qty. as required
16	1320922A	Sleeve Manchon	Ø 60 mm Ø 60 mm	Black / Noir (B/D) Qty. as required
17	1320476A	T-piece with thread Pièce en T avec filetage	Ø 60 mm Ø 60 mm	Black / Noir (B/D) Qty. as required
18	1320923A	Wall feed-through Passage dans la ridelle	Ø 60 mm Ø 60 mm	Black for 9012297A / Noir pour 9012297A (B/D) Qty. as required
19	1322405A	Air outlet Evacuateur d'air	Ø 60 mm Ø 60 mm	Black / Noir (B/D) Qty. as required
20	87389A	Air inlet/outlet Evacuateur d'air	Ø 60 mm Ø 60 mm	Black / Noir (B/D) Qty. as required
21	466352	Hose clamp Collier de serrage	DIN 3017 Ø 50 - 70 mm DIN 3017 Ø 50 - 70 mm	

B = Benzin ; D = Diesel

Quantity needed = 1 unless otherwise noted

Pos. Item	Part Number/ Référence	Description/ Désignation	Remarks/ Remarques
1	1320920A	PC diagnosis / Diagnostic PC	Order additional adapter 5001493 for use with Air Top 2000 STC and 40/55 EVO. Ordonnez l'adaptateur supplémentaire 5001493 pour l'emploi avec Air Top 2000 STC et 40/55 EVO
2	5001493A	Test adapter / adaptateur de diagnostique	
3	50000043	Dielectric silicone grease 2 oz. Graisse diélectrique de silicone	For electrical connectors / Pour les connecteurs électriques

## Combustion Air and Exhaust System / Air de combustion et le système d'échappement



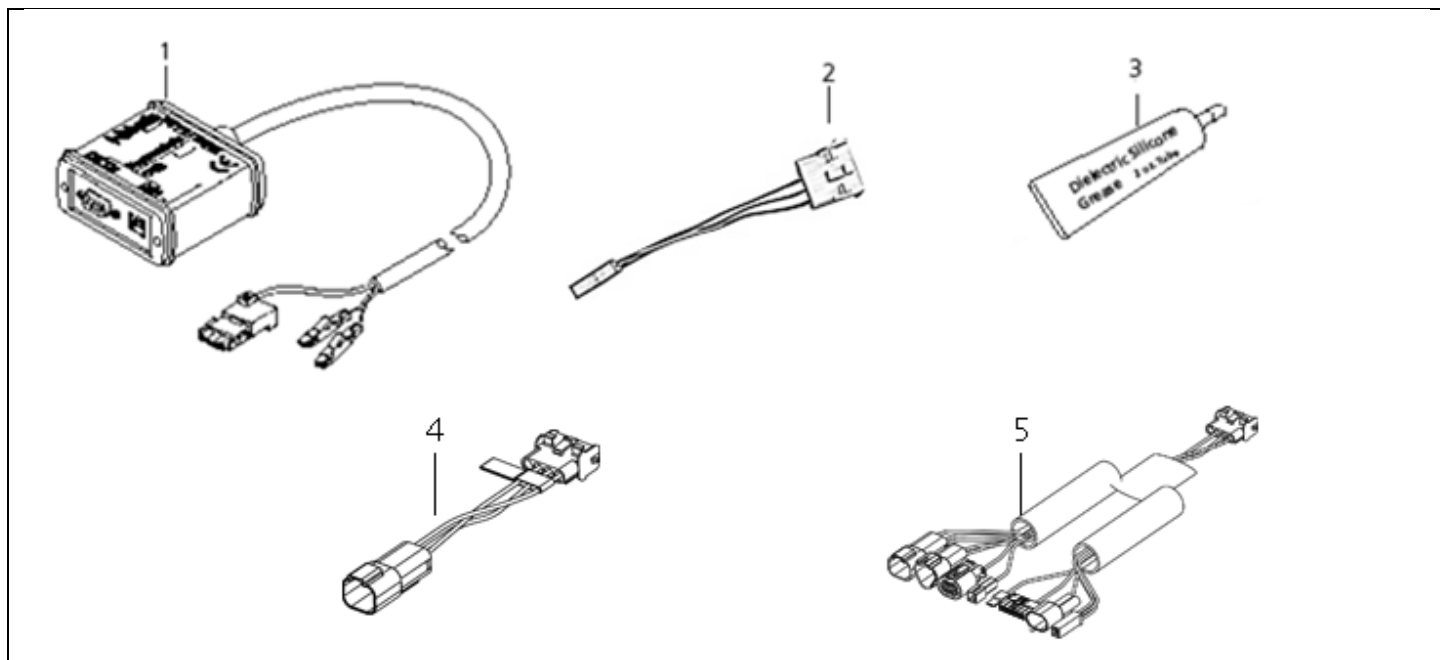
Pos. Item	Part Number/ Référence	Description/ Désignation	Remarks/ Remarques
1	900522	Flexible pipe PAK Tuyau flexible Ø 22 mm x 500 mm	(B/D) Combustion tubing / Tuyauterie de combustion
1	5000332A	Flexible pipe PAK Tuyau flexible Ø 22 mm x 1 m	(B/D) Combustion tubing / Tuyauterie de combustion
1	5000333A	Flexible pipe PAK Tuyau flexible Ø 22 mm x 2 m	(B/D) Combustion tubing / Tuyauterie de combustion
1	50466115A	Flexible pipe PAK Tuyau flexible Ø 22 mm x 6 m	(B/D) Combustion tubing / Tuyauterie de combustion
1	5000334A	Flexible pipe PAK Tuyau flexible Ø 22 mm x 10 m	(B/D) Combustion tubing / Tuyauterie de combustion
2	29516B	Protection cap Capuchon de protection Ø 27 mm	(B/D)
3	901097	Hose clamp Collier de serrage Ø 23 - 32 mm	(B/D)
4	5012754A	Pipe clip Collier de fixation Ø 29	(B/D) Qty. as required
5	242780	Angle bracket - Support équerre	(B/D) Qty. as required
6	242888	Mounting strip Ruban de montage	(B/D) Qty. as required
7	5000413A	Protective heat shielding	(B/D) Sold per meter
8	50900126A	Flexible exhaust pipe Tuyau flexible (inox.) Ø 22 mm x 1 m	(B/D) Stainless steel with protection cap / avec le capuchon de protection
8	5000707A	Flexible exhaust pipe Tuyau flexible (inox.) Ø 22 mm x 2 m	(B/D)

Pos. Item	Part Number/ Référence	Description/ Désignation	Remarks/ Remarques
9	1320109A	Protection cap Capuchon de protection	Ø 26.3 mm Ø 26.3 mm (B/D)
10	5000322A	Flexible exhaust pipe Tuyau flexible (inox.)	Ø 22 mm x 5 m Ø 22 mm x 5 m (B/D) Stainless steel
10	5000323A	Flexible exhaust pipe Tuyau flexible (inox.)	Ø 22 mm x 10 m Ø 22 mm x 10 m (B/D) Stainless steel
10	50337390A	Flexible exhaust pipe Tuyau flexible (inox.)	Ø 22 mm x 20 m Ø 22 mm x 20 m (B/D) Stainless steel
11	70910C	Exhaust clamp Bride d'échappement	Ø 24 - 26 mm Ø 24 - 26 mm (B/D) Qty. As required
12	405256	Pipe clip Collier de serrage	Ø 25 mm Ø 25 mm (B/D) Qty. as required
13	1320841A	Exhaust silencer Silencieux d'échappement	Ø 22 mm Ø 22 mm (B/D)
13	1320895A	Exhaust silencer Silencieux d'échappement	Ø 22 mm Ø 22 mm (B/D) Stainless steel / Inox
14	5000694A	Condensation water drain Ecoulement du condensat	Ø 22 mm Ø 22 mm (D) For marine / Pour marin
N/A	1320357A	B = 60: 1 m; Glass Fiber B = 60: 1 m; Fibres de verre	Marine kit Kit marin

B = Benzin ; D = Diesel

Quantity needed = 1 unless otherwise noted

## Diagnostic Tools / Outils Diagnostiques



Pos. Item	Part Number/ Référence	Description/ Désignation	Remarks/ Remarques
1	1320920A	PC diagnosis / Diagnostique PC	Order additional adapter 5001493 for use with Air Top 2000 STC and 40/55 EVO. Ordonnez l'adaptateur supplémentaire 5001493 pour l'emploi avec Air Top 2000 STC et 40/55 EVO
2	5001493A	Test adapter / adaptateur de diagnostic	
3	50000043	Dielectric silicone grease 2 oz. Graisse diélectrique de silicone	For electrical connectors / Pour les connecteurs électriques
4	5013398A	Connector – diagnostic	From late 2019
5	5010482B	Connector – diagnostic multi	

B = Benzin ; D = Diesel

Quantity needed = 1 unless otherwise noted

In multilingual versions the English language is binding. The telephone number of the respective country is shown on the Webasto service center leaflet or can be found on the website of your Webasto subsidiary.

Dans le cas d'une version rédigée en plusieurs langues, l'anglais est alors la langue qui fait foi. Pour trouver le numéro de téléphone du pays concerné, veuillez consulter le dépliant des points-service Webasto ou la page web de la représentation Webasto de votre pays.



**Webasto Thermo & Comfort N.A., Inc.**  
15083 North Road  
Fenton, MI 48430

Technical Assistance Hotline  
USA: (800) 860-7866  
Canada: (800) 667-8900

Org. 9/2017

Rev. 01/2020

[www.webasto.us](http://www.webasto.us)  
[www.techwebasto.com](http://www.techwebasto.com)